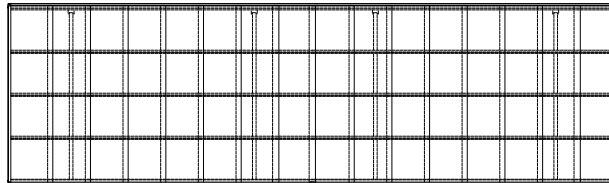
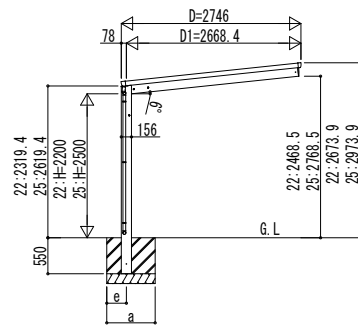
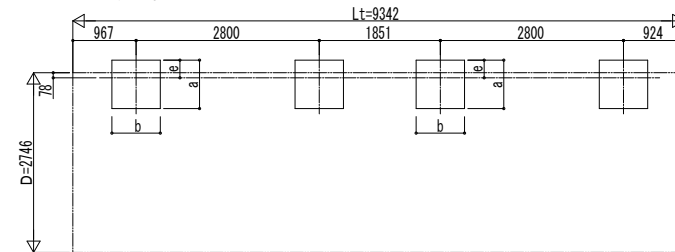


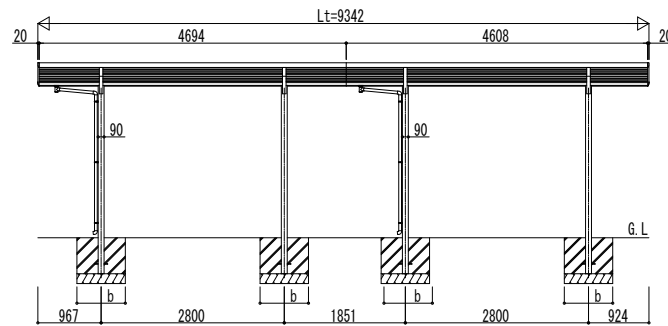
■ 姿図



■ 基礎配置図

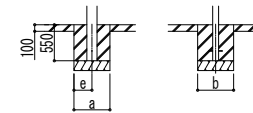


独立基礎の場合



■ 基礎寸法表

間口呼称	奥行呼称	独立基礎						土間コンクリート考慮基礎					
		地耐力 (kN/m ²)						地耐力 (kN/m ²)					
		30		50		100		30		50		100	
a・b	e	a・b	e	a・b	e	a・b	e	a・b	e	a・b	e		
27	47+46	1150	300	1050	300	850	300	600	300	500	250	500	250



土間コンクリート考慮基礎の場合

変更記事	設計監理
	施工

殿	工事名
殿	図面内容

工事	照査	担当	作図	尺度	御承認印
カーポート ファクトポート					
奥行連結セット 姿図 47・46-27					

図番	通し図番	年 月 日