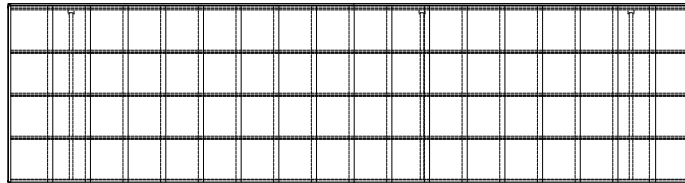
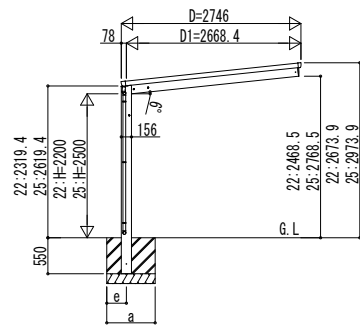
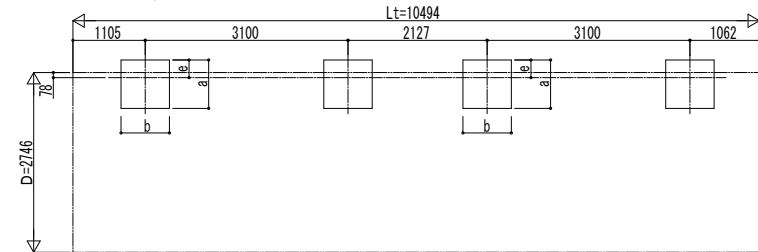


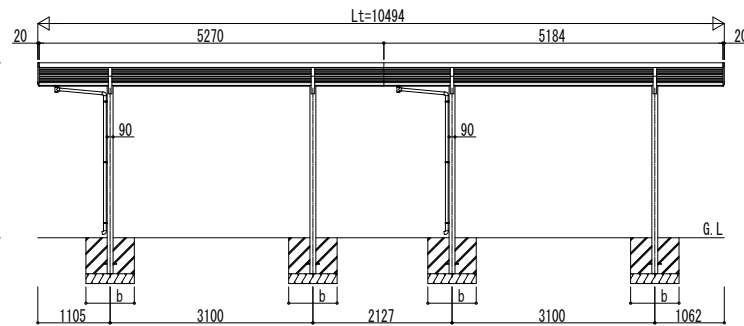
■ 姿図



■ 基礎配置図

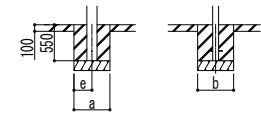


独立基礎の場合



■ 基礎寸法表

| 間口呼称 | 奥行呼称 | 独立基礎 | | | | 土間コンクリート考慮基礎 | | | | | | | |
|-------|-------|--------------------------|-----|-------|-----|--------------|-----|-------|-----|--------------------------|-----|-----|-----|
| | | 地耐力 (kN/m ²) | | | | | | | | 地耐力 (kN/m ²) | | | |
| | | 30 | | 50 | | 100 | | 30 | | 50 | | 100 | |
| a · b | e | a · b | e | a · b | e | a · b | e | a · b | e | a · b | e | | |
| 27 | 53+52 | 1200 | 300 | 1100 | 300 | 950 | 300 | 650 | 325 | 550 | 275 | 500 | 250 |



土間コンクリート考慮基礎の場合

| | |
|------|------|
| 変更記事 | 設計監理 |
| | |
| | |
| | |
| | |
| | |

| | |
|--|--|
| | |
| | |
| | |
| | |
| | |
| | |

| | |
|-----|--|
| 工事名 | |
| | |
| | |
| | |
| | |
| | |

| | | | | |
|----|----|----|----|------|
| 照査 | 担当 | 作図 | 尺度 | 御承認印 |
| | | | | |
| | | | | |
| | | | | |
| | | | | |
| | | | | |

| | |
|----|--|
| 図番 | |
| | |
| | |
| | |
| | |
| | |