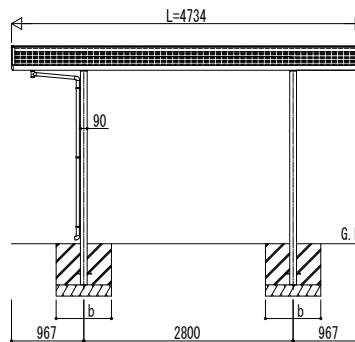
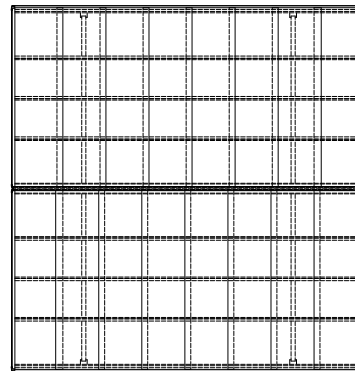
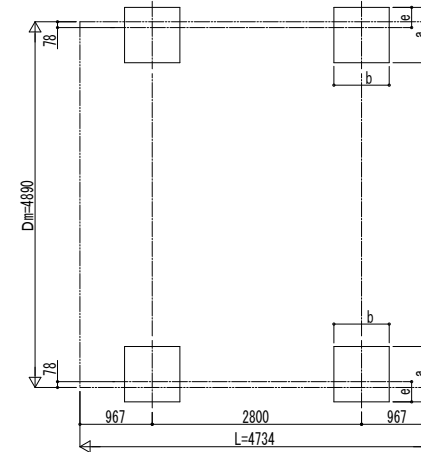


独立基礎の場合

■ 姿図

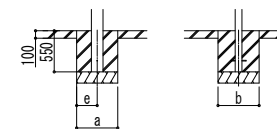


■ 基礎配置図



■ 基礎寸法表

間口呼称奥行呼称		独立基礎						土間コンクリート考慮基礎					
		地耐力 (kN/m <sup>2</sup> )						地耐力 (kN/m <sup>2</sup> )					
		30		50		100		30		50		100	
	a · b	e	a · b	e	a · b	e	a · b	e	a · b	e	a · b	e	
24+24	47	1050	300	950	300	800	300	550	275	500	250	500	250



土間コンクリート考慮基礎の場合

変更記事	設計監理
	施工

図面内容	カーポート ファクトポート M合掌セット 姿図 47-24・24
------	-------------------------------------

工事名	工事	照査	担当	作図	尺度	御承認印	図番
年月日							通し図番