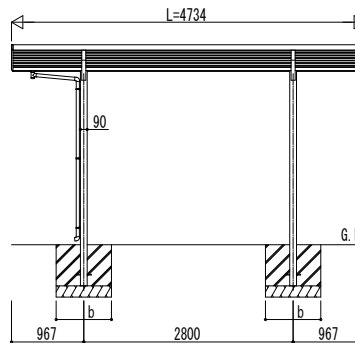
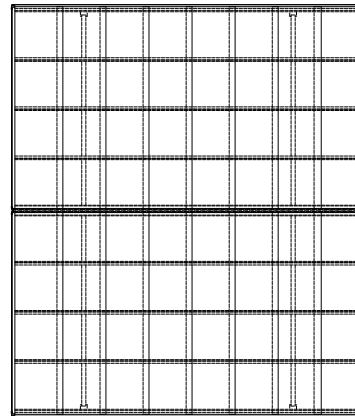
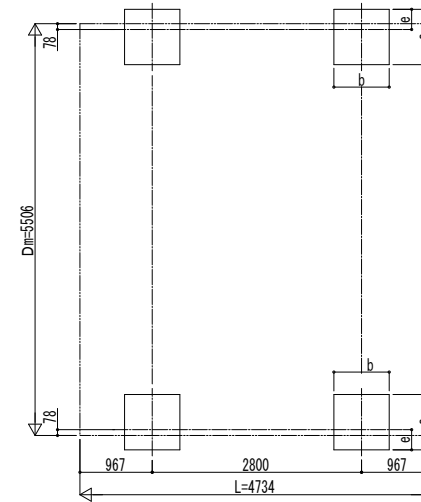


独立基礎の場合

■ 姿図

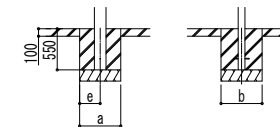


■ 基礎配置図



■ 基礎寸法表

間口呼称奥行呼称	独立基礎						土間コンクリート考慮基礎						
	地耐力 (kN/m ²)						地耐力 (kN/m ²)						
	30		50		100		30		50		100		
a · b	e	a · b	e	a · b	e	a · b	e	a · b	e	a · b	e		
27+27	47	1150	300	1050	300	850	300	600	300	500	250	500	250



土間コンクリート考慮基礎の場合

変更記事	設計監理	工事名	照査	担当	作図	尺度	御承認印	図番
	施工	図面内容					年 月 日	通し図番

工事名	カーポート ファクトポート
図面内容	M合掌セット 姿図 47-27・27

照査	担当	作図	尺度	御承認印
				年 月 日

図番	
通し図番	