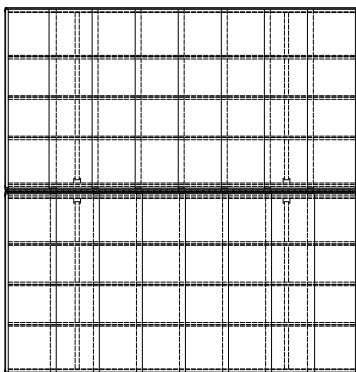
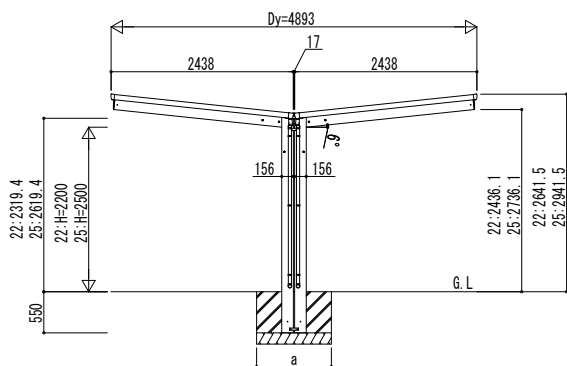
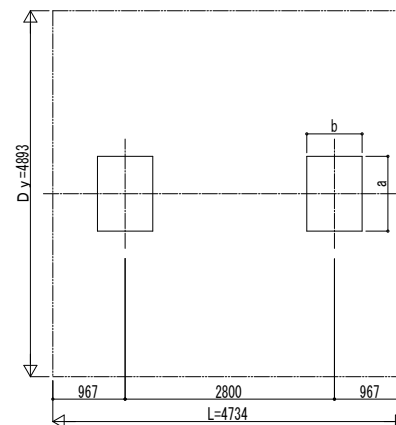


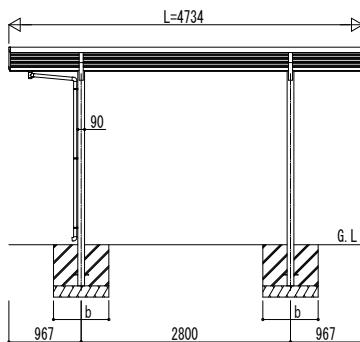
■ 姿図



■ 基礎配置図



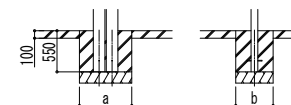
独立基礎の場合



土間コンクリート考慮基礎の場合

■ 基礎寸法表

間口呼称	奥行呼称	独立基礎			土間コンクリート考慮基礎		
		地耐力 (kN/m ²)			地耐力 (kN/m ²)		
		30	50	100	30	50	100
24・24	47	a・b	a・b	a・b	a・b	a・b	a・b
		1200	1100	900	650	650	650



変更記事	設計監理
	施工

工事名	照査	担当	作図	尺度	御承認印
図面内容	カーポート ファクトポート Y合掌セット 姿図 47-24・24				

図番	通し図番	年 月 日