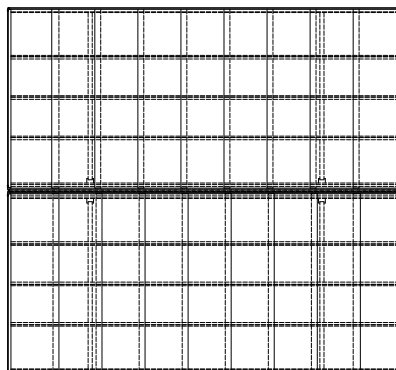
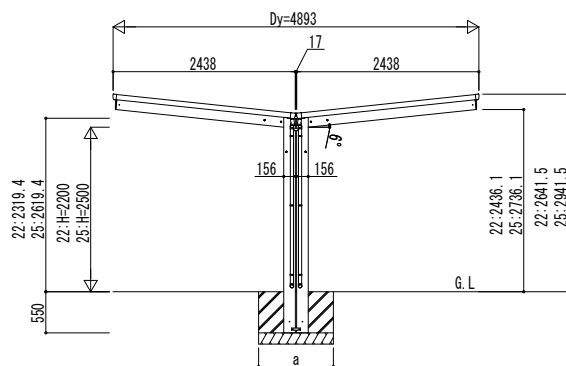
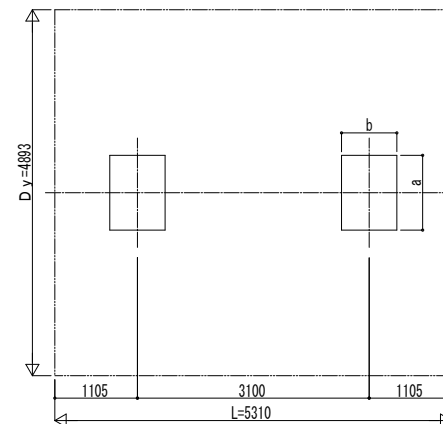


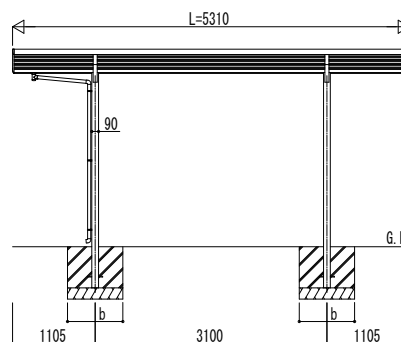
■姿図



■基礎配置図



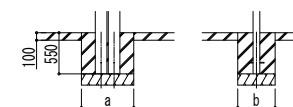
独立基礎の場合



土間コンクリート考慮基礎の場合

■基礎寸法表

間口呼称	奥行呼称	独立基礎			土間コンクリート考慮基礎		
		地耐力 (kN/m ²)			地耐力 (kN/m ²)		
		30	50	100	30	50	100
24・24	53	a・b	a・b	a・b	a・b	a・b	a・b
		1300	1200	1000	650	650	650



変更記事	設計監理
	施工

殿	工事名	照査	担当	作図	尺度	御承認印
殿	図面内容					
	カーポート ファクトポート Y合掌セット 姿図 53-24・24					

図番	年 月 日
通し図番	