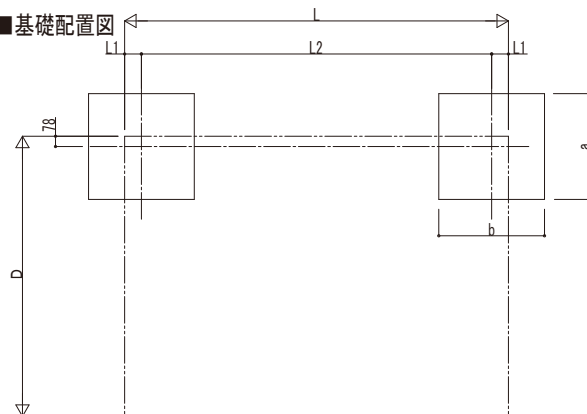


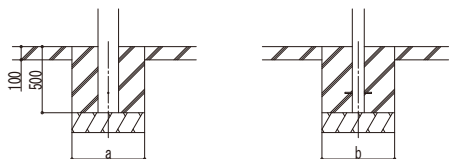
■基礎配置図



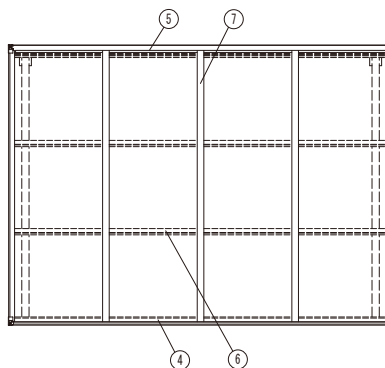
■基礎寸法表

間口呼称	奥行呼称	独立基礎			土間コンクリート考慮基礎		
		地耐力 (kN/m <sup>2</sup> )			地耐力 (kN/m <sup>2</sup> )		
		30	50	100	30	50	100
21	22	550	500	500	500	500	500
	29	650	500	500	500	500	500

■断面図



土間コンクリート考慮基礎の場合



■商品寸法表

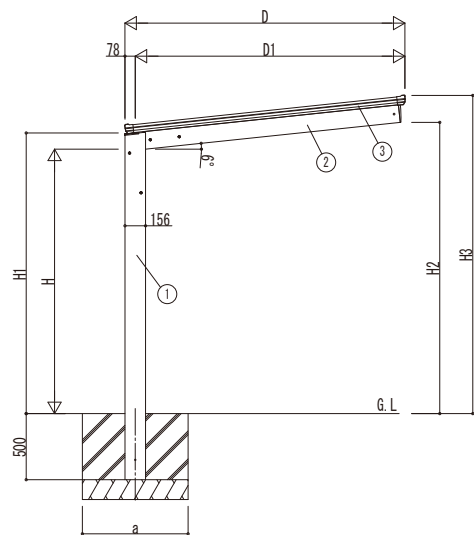
間口呼称	奥行呼称	高さ呼称	D	D1	L	L1	L2	H	H1	H2	H3
21	22	20	2118	2040	2188	124	1940	2000	2123	2203	2406
	29										

・H=2500 (H=2800) の場合、H, H1, H2, H3に500 (800) 足した寸法にしてください。

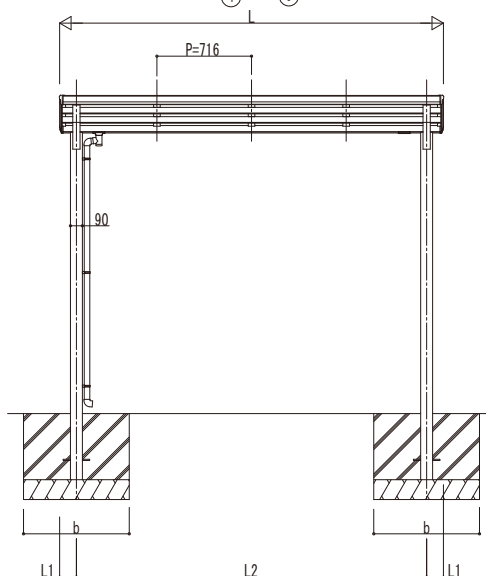
■主要部材材質一覧

主要部材	材質	表面処理
①柱	アルミニウム合金 押出形材	陽極酸化塗装複合被膜
②梁	アルミニウム合金 押出形材	陽極酸化塗装複合被膜
③側枠	アルミニウム合金 押出形材	陽極酸化塗装複合被膜
④前枠	アルミニウム合金 押出形材	陽極酸化塗装複合被膜
⑤後枠	アルミニウム合金 押出形材	陽極酸化塗装複合被膜
⑥母屋	アルミニウム合金 押出形材	陽極酸化塗装複合被膜
⑦垂木	アルミニウム合金 押出形材	陽極酸化塗装複合被膜

H: 高さ (G.L~梁下端)  
L: 奥行  
D: 間口  
D1: 柱芯~屋根端部  
H1: G.L~屋根下端  
H2: G.L~梁下  
H3: G.L~屋根上端  
L1: 柱芯~屋根端部  
L2: 柱芯々  
a: 基礎 (間口方向)  
b: 基礎 (奥行方向)



独立基礎の場合



※本図はエフォルテ 600タイプ 29-21を示す

変更記号	設計管理	工事名	照査	担当	作図	尺度	御承認印	図番
		サイクルポート エフォルテ 600タイプ 単体セット 納まり図						年 月 日

図面内容	図番	通し図番
サイクルポート エフォルテ 600タイプ 単体セット 納まり図		

工事	図番	通し図番
サイクルポート エフォルテ 600タイプ 単体セット 納まり図		

照査	担当	作図	尺度	御承認印

図番	通し図番

