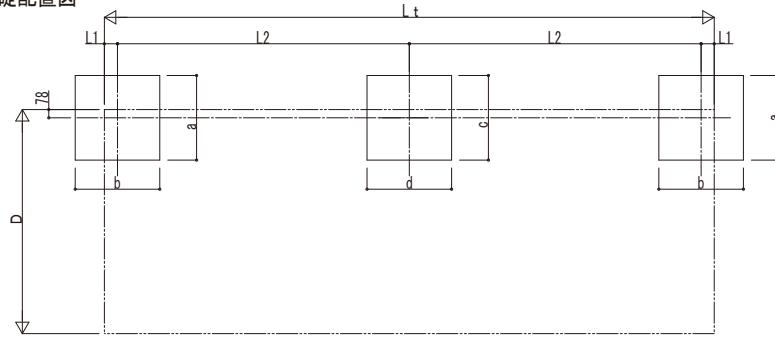
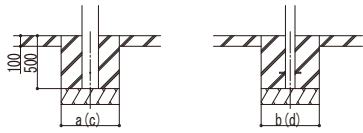


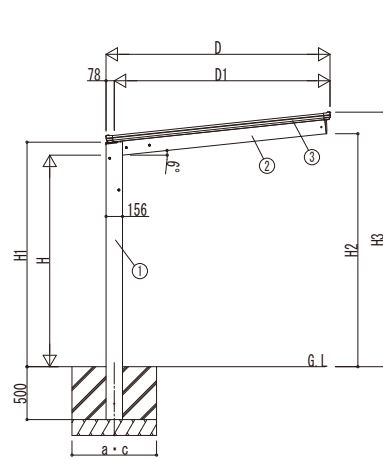
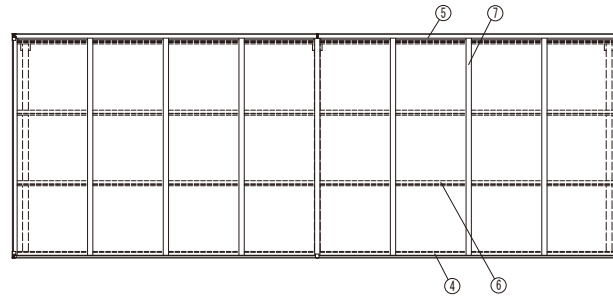
■基礎配置図



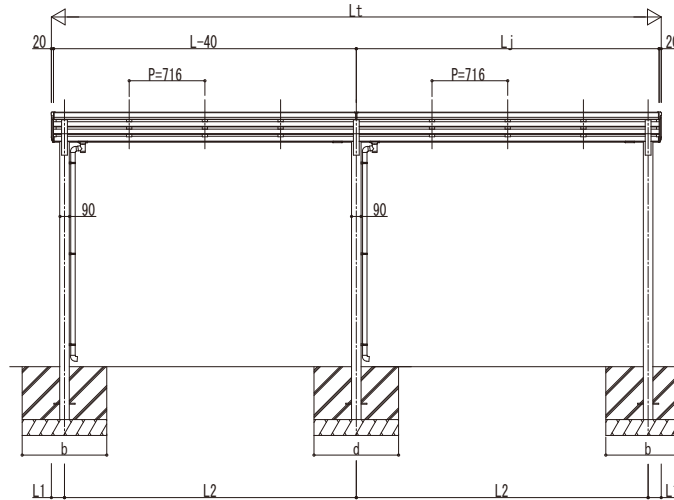
■立面図



土間コンクリート考慮基礎の場合



独立基礎の場合



■基礎寸法表

間口 呼称	奥行 呼称	独立基礎						土間コンクリート考慮基礎					
		地耐力 (kN/m ²)						地耐力 (kN/m ²)					
		30		50		100		30		50		100	
a・b	c・d	a・b	c・d	a・b	c・d	a・b	c・d	a・b	c・d	a・b	c・d		
21	22+22	550	750	500	600	500	500	500	500	500	500	500	
	29+29	650	900	500	750	500	600	500	500	500	500	500	

■商品寸法表

間口 呼称	奥行 呼称	高さ 呼称	D	D1	Lt	L	Lj	L1	L2	H	H1	H2	H3
21	22+22	20	2118	2040	4336	2188	2148	128	2040	2000	2123	2203	2406
	5768				2904	2864	124	2760					

・H=2500 (H=2800) の場合、H, H1, H2, H3に500 (800) 足した寸法にしてください。

■主要部材材質一覧

主要部材	材質	表面処理
①柱	アルミニウム合金 押出形	有機酸化塗装複合被膜
②梁	アルミニウム合金 押出形	有機酸化塗装複合被膜
③側枠	アルミニウム合金 押出形	有機酸化塗装複合被膜
④前枠	アルミニウム合金 押出形	有機酸化塗装複合被膜
⑤後枠	アルミニウム合金 押出形	有機酸化塗装複合被膜
⑥母屋	アルミニウム合金 押出形	有機酸化塗装複合被膜
⑦垂木	アルミニウム合金 押出形	有機酸化塗装複合被膜

H : 高さ (G.L~梁下端)
 Lt : 奥行 (単体+連結部)
 L : 奥行 (単体)
 Lj : 奥行 (連結部)
 D : 間口
 D1 : 柱芯~屋根根部
 H1 : G.L~屋根下端
 H2 : G.L~梁下
 H3 : G.L~屋根上端
 L1 : 柱芯~屋根根部
 L2 : 柱芯々
 a, c : 基礎 (間口方向)
 b, d : 基礎 (奥行方向)

※本図はエフォルテ 600タイプ J29・29-21を示す

変更記号	設計管理

設計管理	工事名

工事名	工事

照査	担当	作図	尺度	御承認印

図番	

年月日	

