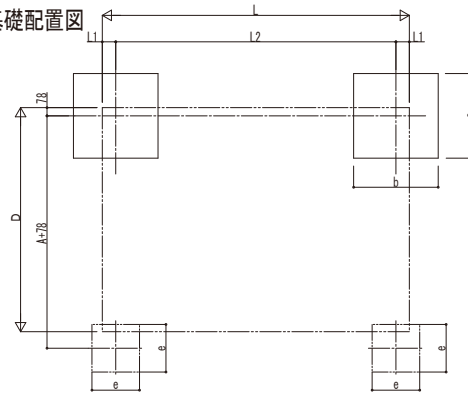


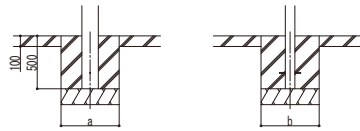
■基礎配置図



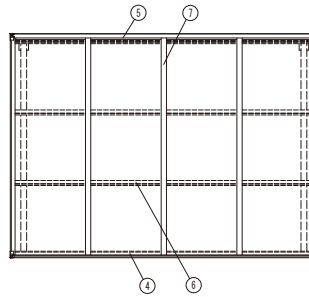
■基礎寸法表

間口呼称 奥行呼称	独立基礎					土間コンクリート考慮基礎				
	地耐力 (kN/m ²)					地耐力 (kN/m ²)				
	30	50	100	共通		30	50	100	共通	
21	a・b	a・b	a・b	e	f	a・b	a・b	a・b	e	f
	22 29	550 650	500 500	300 350	350	500	500	500	300	250

■姿図



土間コンクリート考慮基礎の場合



■商品寸法表

間口呼称	奥行呼称	高さ呼称	D	D1	L	L1	L2	Ls	H	H1	H2	H3
21	22	20	2118	2040	2188	124	1940	2188	2000	2123	2203	2406
	29				2904	127	2650	2904				

・H=2500 (H=2800) の場合、H, H1, H2, H3に500 (800) 足した寸法にしてください。

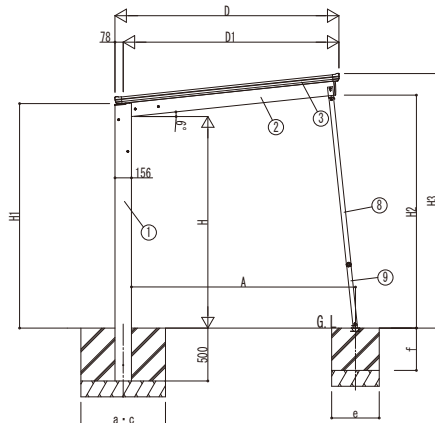
■サポート受け金具埋め込み位置

間口呼称	高さ呼称	A
21	20	2119
	25	2171
	28	2203

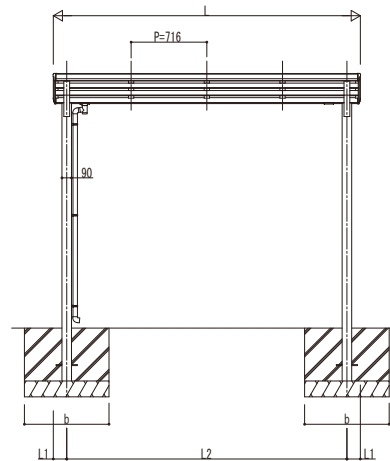
■主要部材材質一覧

主要部材	材質	表面処理
①柱	アルミニウム合金 押出形	有機亜鉛塗装複合被膜
②梁	アルミニウム合金 押出形	有機亜鉛塗装複合被膜
③側枠	アルミニウム合金 押出形	有機亜鉛塗装複合被膜
④前枠	アルミニウム合金 押出形	有機亜鉛塗装複合被膜
⑤後枠	アルミニウム合金 押出形	有機亜鉛塗装複合被膜
⑥母屋	アルミニウム合金 押出形	有機亜鉛塗装複合被膜
⑦垂木	アルミニウム合金 押出形	有機亜鉛塗装複合被膜
⑧間柱	アルミニウム合金 押出形	有機亜鉛塗装複合被膜
⑨サポート大	アルミニウム合金 押出形	有機亜鉛塗装複合被膜
⑩サポート小	アルミニウム合金 押出形	有機亜鉛塗装複合被膜

H: 高さ (G, L~梁下端)
L: 奥行
D: 間口
D1: 柱芯~屋根端部
H1: G, L~屋根下端
H2: G, L~梁下
H3: G, L~屋根上端
L1: 柱芯~屋根端部
L2: 柱芯々
P: 垂木ピッチ
A: 柱端部~サポート受け芯
a: 基礎 (間口方向)
b: 基礎 (奥行方向)
e: 基礎 (サポート間口・奥行)
f: 基礎 (サポート深さ)



独立基礎の場合



※本図はエファルテ 600タイプ 29-21を示す