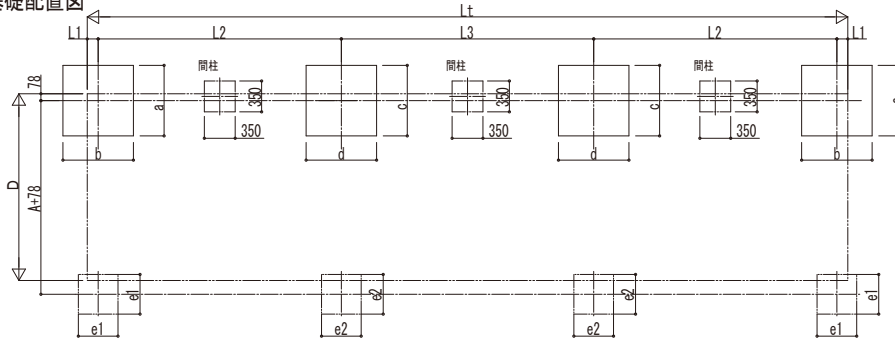
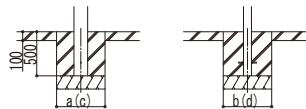
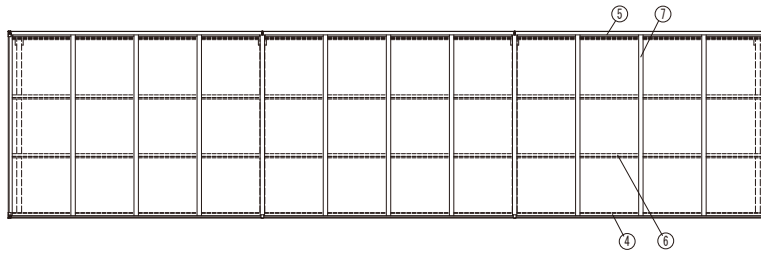


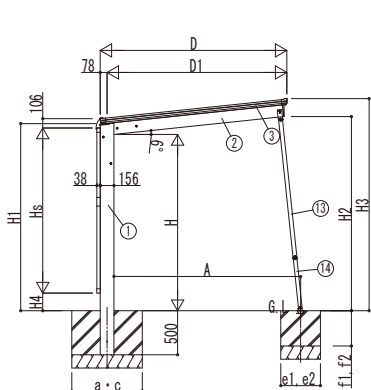
■基礎配置図



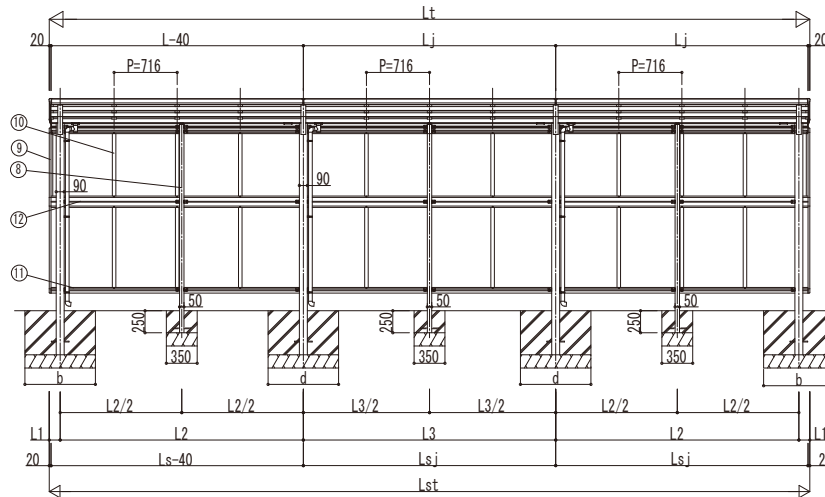
■姿図



土間コンクリート考慮基礎の場合



独立基礎の場合



■基礎寸法表

間口呼称	奥行呼称	独立基礎						土間コンクリート考慮基礎					
		地耐力 (kN/m ²)						地耐力 (kN/m ²)					
		30		50		100		30		50		100	
21	22×22×22	a・b	c・d	a・b	c・d	a・b	c・d	a・b	c・d	a・b	c・d	a・b	c・d
	29×29×29	550	750	500	600	500	600	500	500	500	500	500	500

■サポート基礎寸法表

間口呼称	奥行呼称	独立基礎				土間コンクリート考慮基礎			
		地耐力 (kN/m ²)				地耐力 (kN/m ²)			
		共通				共通			
21	22×22×22	e1	f1	e2	f2	e1	f1	e1	f2
	29×29×29	300	350	400	350	300	250	300	250

■商品寸法表

間口呼称	奥行呼称	高さ	D	D1	Lt	L	Lj	L1	L2	L3	Lst	Ls	Lsj	H	H1	H2	H3
21	22×22×22 29×29×29	20	2118	2040	6484	2188	2148	128	2040	2148	6484	2188	2148	2000	2123	2203	2406
			8632	2904	2864	124	2760	2864	8632	2904	2864						

・H=2500の場合、H、H1、H2、H3に500足した寸法にしてください。
 ・n連結する場合、Lt=2×L1+2×L2+L3×(n-2)の寸法になります。

■サイドパネル高さ寸法表

サイドパネル高さ	高さ呼称	Hs	H4
08	20	836	1237
10		1036	1037
17		1673	400
19		1873	200

・H=2500の場合、H4に500足した寸法にしてください。

■サポート受け金具埋め込み位置

間口呼称	高さ呼称	A
21	20	2119
	25	2171

■主要部材材質一覧

主要部材	材質	表面処理
①柱	アルミニウム合金 押出形	有機酸塩化塗装複合被膜
②梁	アルミニウム合金 押出形	有機酸塩化塗装複合被膜
③側枠	アルミニウム合金 押出形	有機酸塩化塗装複合被膜
④前枠	アルミニウム合金 押出形	有機酸塩化塗装複合被膜
⑤後枠	アルミニウム合金 押出形	有機酸塩化塗装複合被膜
⑥母屋	アルミニウム合金 押出形	有機酸塩化塗装複合被膜
⑦垂木	アルミニウム合金 押出形	有機酸塩化塗装複合被膜
⑧間柱	アルミニウム合金 押出形	有機酸塩化塗装複合被膜
⑨サイドパネル側枠	アルミニウム合金 押出形	有機酸塩化塗装複合被膜
⑩サイドパネルたて	アルミニウム合金 押出形	有機酸塩化塗装複合被膜
⑪サイドパネル上下	アルミニウム合金 押出形	有機酸塩化塗装複合被膜
⑫サイドパネル中枠	アルミニウム合金 押出形	有機酸塩化塗装複合被膜
⑬サポート大	アルミニウム合金 押出形	有機酸塩化塗装複合被膜
⑭サポート小	アルミニウム合金 押出形	有機酸塩化塗装複合被膜

H: 高さ (G.L~梁下端)
 Hs: サイドパネル高さ
 Lt: 奥行 (単体+連結部)
 L: 奥行 (単体)
 Lj: 奥行 (連結部)
 Lst: サイドパネル長さ (単体+連結部)
 Ls: サイドパネル長さ (単体)
 Lsj: サイドパネル長さ (連結部)
 D: 間口
 D1: 柱芯~屋根根部
 H1: G.L~屋根下端
 H2: G.L~梁下
 H3: G.L~屋根上端
 H4: G.L~サイドパネル下端
 L1: 柱芯~屋根根部
 L2, L3: 柱芯々
 P: 垂木ピッチ
 A: 柱根部~サポート受け芯
 a, c: 基礎 (間口方向)
 b, d: 基礎 (奥行方向)
 e1, e2: 基礎 (サポート間口・奥行)
 f1, f2: 基礎 (サポート深さ)

※本図はエフォルテ 600タイプ 29・29・29-21を示す

変更記号	設計管理	工事名

図面内容	工事	照査	担当	作図	尺度	御承認印
サイクルポート エフォルテ 600タイプ 多連結セット サイドパネル 納まり図						

図番	通し図番	年	月	日

