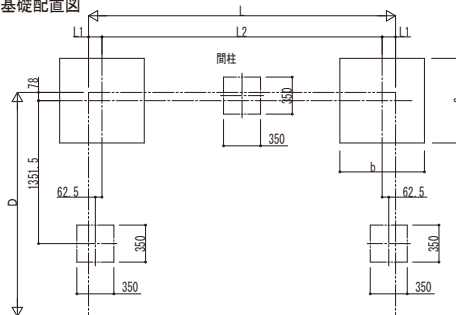


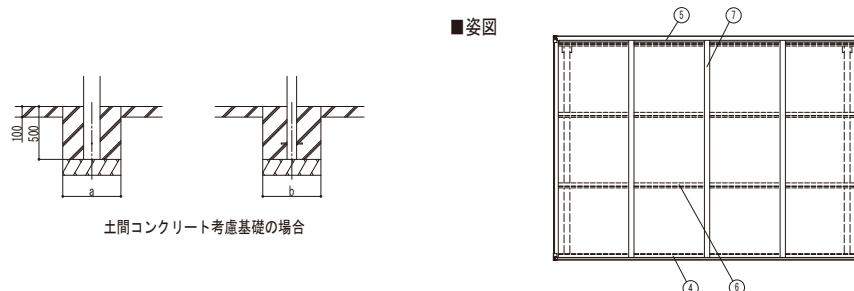
■基礎配置図



■基礎寸法表

間口呼称	奥行呼称	独立基礎			土間コンクリート考慮基礎		
		地耐力 (kN/m <sup>2</sup> )			地耐力 (kN/m <sup>2</sup> )		
		30	50	100	30	50	100
21	22	500	500	500	500	500	
	29	650	500	500	500	500	

■断面図

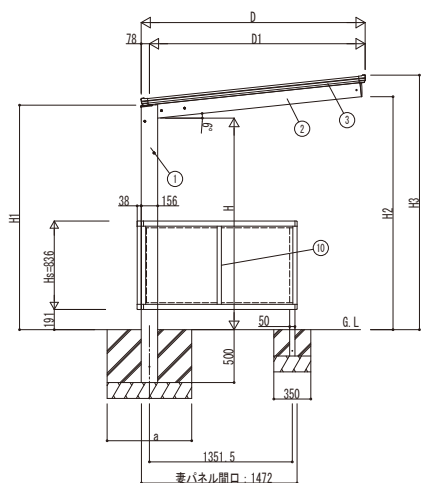


土間コンクリート考慮基礎の場合

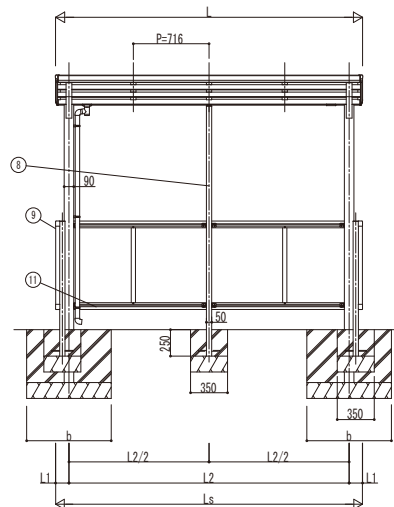
■商品寸法表

間口呼称	奥行呼称	高さ呼称	D	D1	L	L1	L2	Ls	H	H1	H2	H3
21	22	20	2118	2040	2188	124	1940	2191	2000	2123	2203	2406
	29				2904	127	2650	2904				

・H=2500の場合、H、H1、H2、H3に500足した寸法にしてください。



独立基礎の場合



■主要部材材質一覧

主要部材	材質	表面処理
①柱	アルミニウム合金	押出形陽極酸化塗装複合被膜
②梁	アルミニウム合金	押出形陽極酸化塗装複合被膜
③側枠	アルミニウム合金	押出形陽極酸化塗装複合被膜
④前枠	アルミニウム合金	押出形陽極酸化塗装複合被膜
⑤後枠	アルミニウム合金	押出形陽極酸化塗装複合被膜
⑥母屋	アルミニウム合金	押出形陽極酸化塗装複合被膜
⑦垂木	アルミニウム合金	押出形陽極酸化塗装複合被膜
⑧間柱	アルミニウム合金	押出形陽極酸化塗装複合被膜
⑨サイドパネル側枠	アルミニウム合金	押出形陽極酸化塗装複合被膜
⑩サイドパネルたて	アルミニウム合金	押出形陽極酸化塗装複合被膜
⑪サイドパネル上下	アルミニウム合金	押出形陽極酸化塗装複合被膜

H: 高さ (G.L~梁下端)  
 L: 奥行  
 Ls: 妻パネル(妻パネル付き)長さ  
 D: 間口  
 D1: 柱芯~屋根端部  
 H1: G.L~屋根下端  
 H2: G.L~梁下端  
 H3: G.L~屋根上端  
 L1: 柱芯~屋根端部  
 L2: 柱芯々  
 P: 垂木ピッチ  
 a: 基礎 (間口方向)  
 b: 基礎 (奥行方向)

※本図はエフォルテ 600タイプ 29-21を示す

変更記事	設計管理

図面内容	サイクルポート エフォルテ 600タイプ 単体セット サイドパネル(腰妻パネル) 納まり図
------	--

工事名	工事	照査	担当	作図	尺度	御承認印

図番	
通し図番	
年月日	