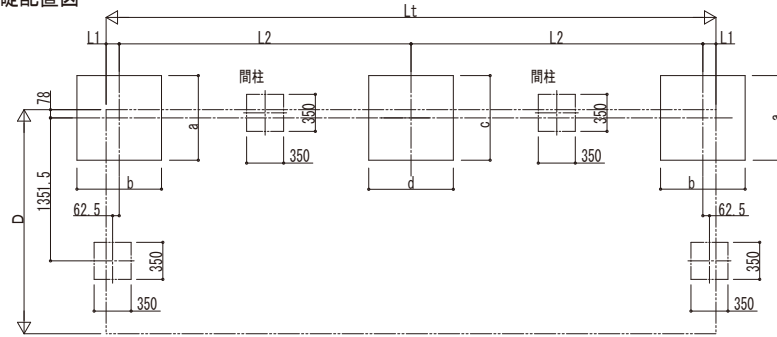
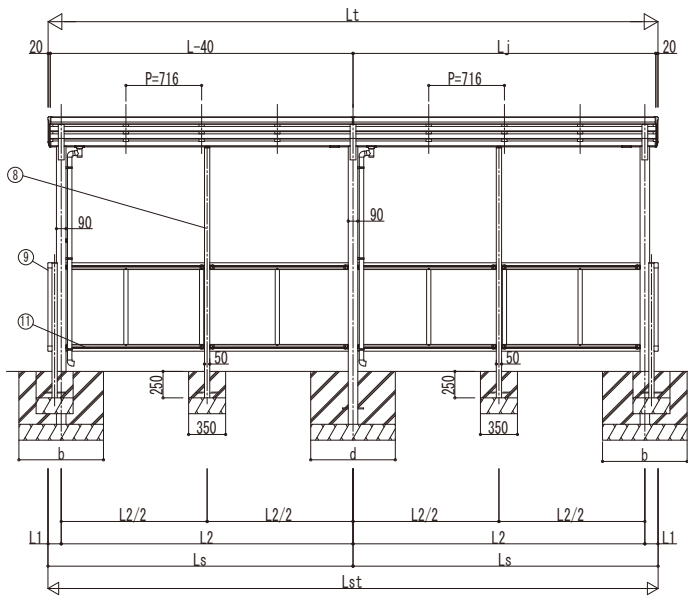
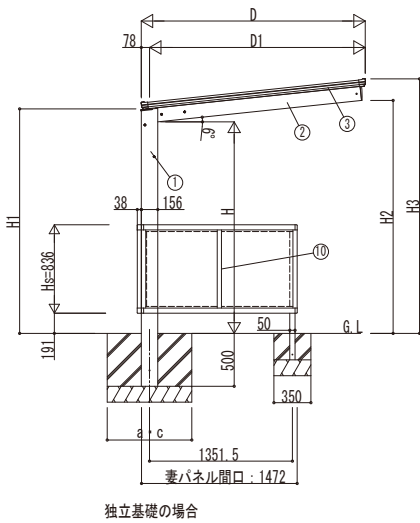
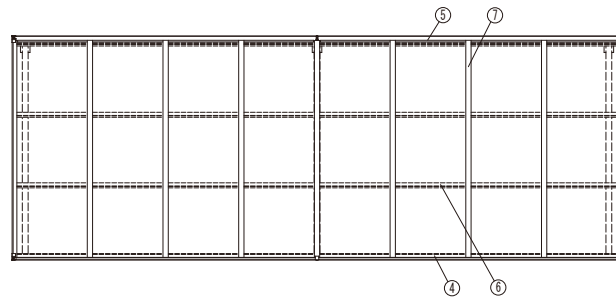
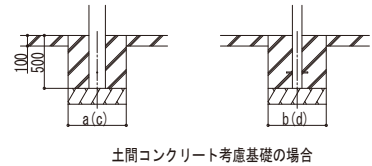


■基礎配置図



■姿図



■基礎寸法表

間口呼称	奥行呼称	独立基礎						土間コンクリート考慮基礎							
		地耐力 (kN/m ²)						地耐力 (kN/m ²)							
		30		50		100		30		50		100			
a・b		c・d		a・b		c・d		a・b		c・d		a・b		c・d	
21	22+22	550	750	500	600	500	600	500	500	500	500	500	500	500	500
	29+29	650	900	500	750	500	600	500	500	500	500	500	500	500	500

■商品寸法表

間口呼称	奥行呼称	高さ呼称	D	D1	Lt	L	Lj	L1	L2	Lst	Ls	H	H1	H2	H3
21	22+22	20	2118	2040	4336	2188	2148	128	2040	4336	2168	2000	2123	2203	2406
	5768				2904	2864	124	2760	5771	2885.5					

・H=2500の場合、H、H1、H2、H3に500足した寸法にしてください。

■主要部材材質一覧

主要部材	材質	表面処理
①柱	アルミニウム合金	押出形 有機酸化塗装複合被膜
②梁	アルミニウム合金	押出形 有機酸化塗装複合被膜
③側枠	アルミニウム合金	押出形 有機酸化塗装複合被膜
④前枠	アルミニウム合金	押出形 有機酸化塗装複合被膜
⑤後枠	アルミニウム合金	押出形 有機酸化塗装複合被膜
⑥母屋	アルミニウム合金	押出形 有機酸化塗装複合被膜
⑦垂木	アルミニウム合金	押出形 有機酸化塗装複合被膜
⑧間柱	アルミニウム合金	押出形 有機酸化塗装複合被膜
⑨サイドパネル側枠	アルミニウム合金	押出形 有機酸化塗装複合被膜
⑩サイドパネルたて	アルミニウム合金	押出形 有機酸化塗装複合被膜
⑪サイドパネル上下枠	アルミニウム合金	押出形 有機酸化塗装複合被膜

H: 高さ (G.L~梁下端)
 Lt: 奥行 (単体+連結部)
 L: 奥行 (単体)
 Lj: 奥行 (連結部)
 Lst: 腰パネル(妻パネル付き)長さ (単体+連結部)
 Ls: パネル長さ (柱芯~パネル端部)
 D: 間口
 D1: 柱芯~屋根端部
 H1: G.L~屋根下端
 H2: G.L~梁下
 H3: G.L~屋根上端
 L1: 柱芯~屋根端部
 L2: 柱芯々
 P: 垂木ピッチ
 a, c: 基礎 (間口方向)
 b, d: 基礎 (奥行方向)

※本図はエフォルテ 600タイプ 29・29-21を示す