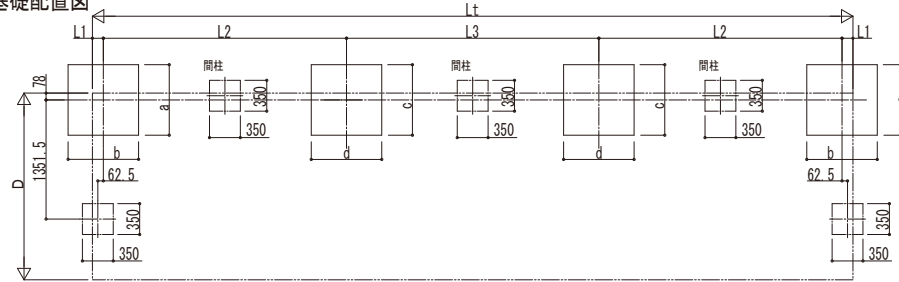


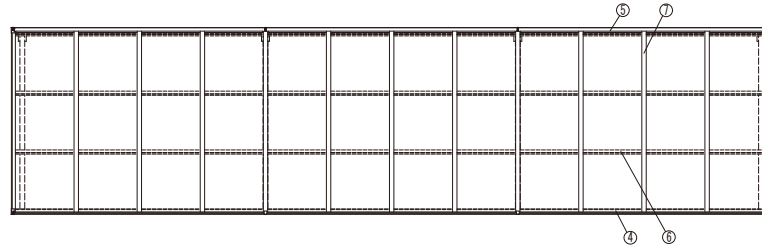
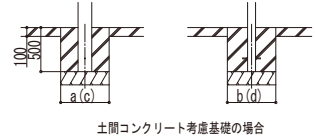
■基礎配置図



■基礎寸法表

間口呼称	奥行呼称	独立基礎						土間コンクリート考慮基礎					
		地耐力 (kN/m <sup>2</sup> )						地耐力 (kN/m <sup>2</sup> )					
		30		50		100		30		50		100	
a・b	c・d	a・b	c・d	a・b	c・d	a・b	c・d	a・b	c・d	a・b	c・d		
21	22・22・22	550	750	500	750	500	600	500	600	500	500	500	500
	29・29・29	650	900	500	750	500	600	500	600	500	500	500	500

■姿図



■商品寸法表

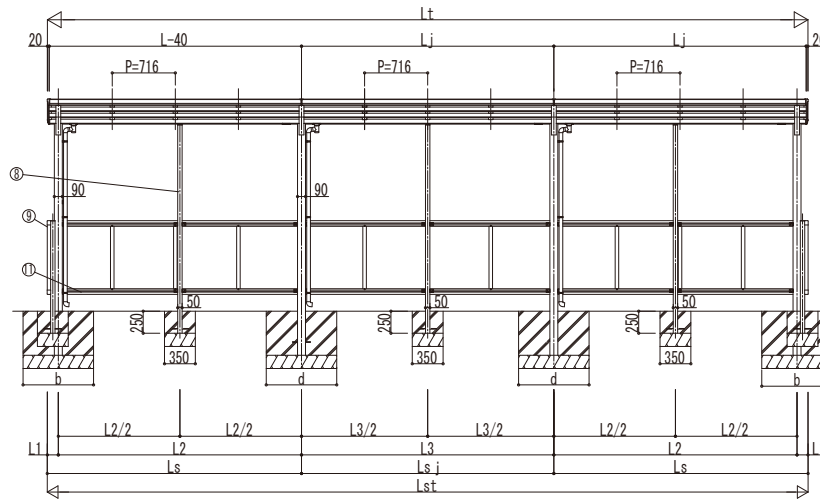
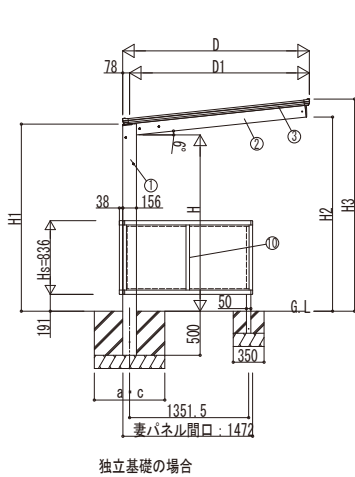
間口呼称	奥行呼称	高さ呼称	D	D1	Lt	L	Lj	L1	L2	L3	Lst	Ln	Lnj	H	H1	H2	H3
21	22・22・22 29・29・29	20	2118	2040	6484	2188	2148	128	2040	2148	6484	2168	2148	2000	2123	2203	2406
					8632	2904	2864	124	2760	2864	8632	2885.5	2864				

・H=2500の場合、H、H1、H2、H3に500足した寸法にしてください。  
 ・n連結する場合、Lt=2×L1+2×L2+L3×(n-2)の寸法になります。

■主要部材材質一覧

主要部材	材質	表面処理
①柱	アルミニウム合金	押出形陽極酸化塗装複合被膜
②梁	アルミニウム合金	押出形陽極酸化塗装複合被膜
③耐枠	アルミニウム合金	押出形陽極酸化塗装複合被膜
④前枠	アルミニウム合金	押出形陽極酸化塗装複合被膜
⑤後枠	アルミニウム合金	押出形陽極酸化塗装複合被膜
⑥母屋	アルミニウム合金	押出形陽極酸化塗装複合被膜
⑦垂木	アルミニウム合金	押出形陽極酸化塗装複合被膜
⑧間柱	アルミニウム合金	押出形陽極酸化塗装複合被膜
⑨サイドパネル側枠	アルミニウム合金	押出形陽極酸化塗装複合被膜
⑩サイドパネルたて	アルミニウム合金	押出形陽極酸化塗装複合被膜
⑪サイドパネル上下枠	アルミニウム合金	押出形陽極酸化塗装複合被膜

H: 高さ (G、L~梁下端)  
 Lt: 奥行 (単体+連結部)  
 L: 奥行 (単体)  
 Lj: 奥行 (連結部)  
 Lst: 腰パネル(妻パネル付き)長さ (単体+連結部)  
 Ln: パネル長さ (柱芯~パネル端部)  
 Lnj: 腰パネル長さ (連結部)  
 D: 間口  
 D1: 柱芯~屋根端部  
 H1: G、L~屋根下端  
 H2: G、L~梁下  
 H3: G、L~屋根上端  
 L1: 柱芯~屋根端部  
 L2, L3: 柱芯々  
 P: 垂木ピッチ  
 a, c: 基礎 (間口方向)  
 b, d: 基礎 (奥行方向)



※本図はエフォルテ 600タイプ 29・29・29-21を示す

変更記号	設計管理

工事名	図面内容
	サイクルポート エフォルテ 600タイプ
	多連結セット サイドパネル(腰妻パネル) 納まり図

製	作	担	当	尺	度	御承認印

図番	通し図番	年	月	日