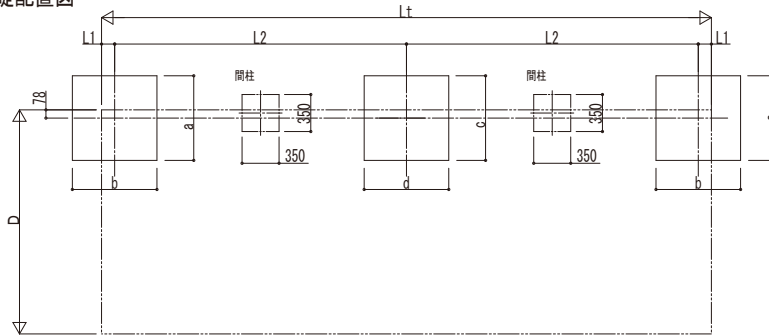


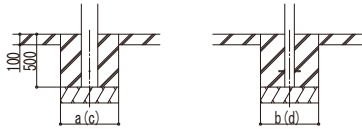
■基礎配置図



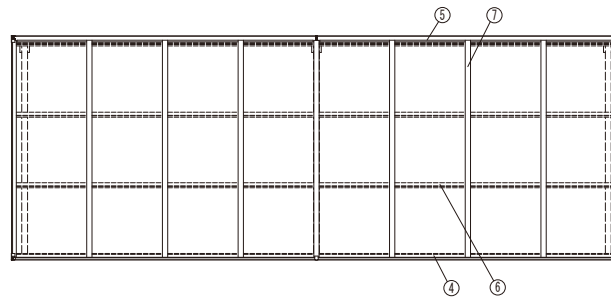
■基礎寸法表

間口呼称	奥行呼称	独立基礎						土間コンクリート考慮基礎						
		地耐力 (kN/m ²)						地耐力 (kN/m ²)						
		30		50		100		30		50		100		
a・b	c・d	a・b	c・d	a・b	c・d	a・b	c・d	a・b	c・d	a・b	c・d	a・b	c・d	
21	22+22	550	750	500	600	500	500	500	500	500	500	500	500	500
	29+29	650	900		750		600		500		500		500	

■姿図



土間コンクリート考慮基礎の場合



■商品寸法表

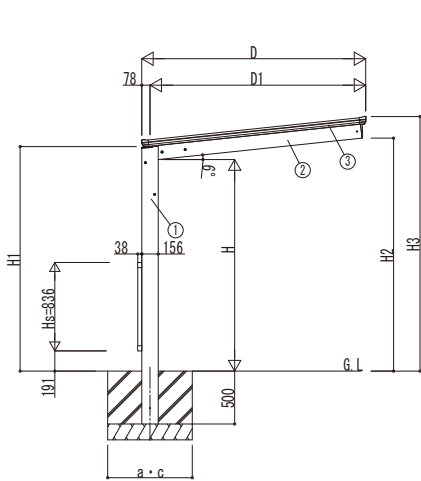
間口呼称	奥行呼称	高さ呼称	D	D1	Lt	L	Lj	L1	L2	Lst	LS	LSj	H	H1	H2	H3
21	22+22	20	2118	2040	4336	2188	2148	128	2040	4336	2188	2148	2000	2123	2203	2406
	5768				2904	2864	124	2760	5768	2904	2864					
29+29																

・H=2500の場合、H、H1、H2、H3に500足した寸法にしてください。

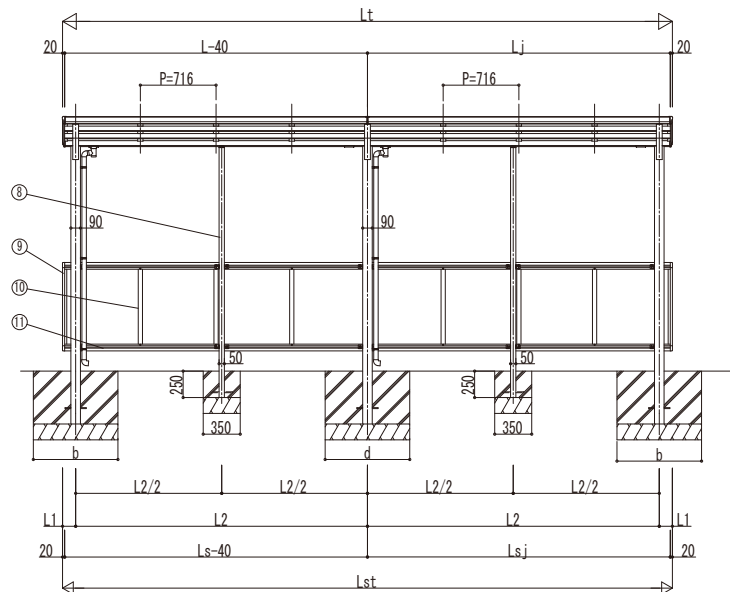
■主要部材材質一覧

主要部材	材質	表面処理
①柱	アルミニウム合金	押出形陽極酸化塗装複合被膜
②梁	アルミニウム合金	押出形陽極酸化塗装複合被膜
③側枠	アルミニウム合金	押出形陽極酸化塗装複合被膜
④前枠	アルミニウム合金	押出形陽極酸化塗装複合被膜
⑤後枠	アルミニウム合金	押出形陽極酸化塗装複合被膜
⑥母屋	アルミニウム合金	押出形陽極酸化塗装複合被膜
⑦垂木	アルミニウム合金	押出形陽極酸化塗装複合被膜
⑧間柱	アルミニウム合金	押出形陽極酸化塗装複合被膜
⑨サイドパネル側枠	アルミニウム合金	押出形陽極酸化塗装複合被膜
⑩サイドパネルたて	アルミニウム合金	押出形陽極酸化塗装複合被膜
⑪サイドパネル上下	アルミニウム合金	押出形陽極酸化塗装複合被膜

- H : 高さ (G.L~梁下端)
- Hs : サイドパネル高さ
- Lt : 奥行 (単体+連結部)
- L : 奥行 (単体)
- Lj : 奥行 (連結部)
- Lst : サイドパネル長さ (単体+連結部)
- LS : サイドパネル長さ (単体)
- LSj : サイドパネル長さ (連結部)
- D : 間口
- D1 : 柱芯~屋根端部
- H1 : G.L~屋根下端
- H2 : G.L~梁下
- H3 : G.L~屋根上端
- L1 : 柱芯~屋根端部
- L2 : 柱芯々
- P : 垂木ピッチ
- a, c : 基礎 (間口方向)
- b, d : 基礎 (奥行方向)



独立基礎の場合



※本図はエフォルテ 600タイプ 29・29-21を示す

変更記号	設計管理	工事名	照査	担当	作図	尺度	御承認印	図番
	施工							
施工程		図面内容		サイクルポート エフォルテ 600タイプ		2連結セット サイドパネル(腰パネル) 納まり図		YKK AP 施工-A1