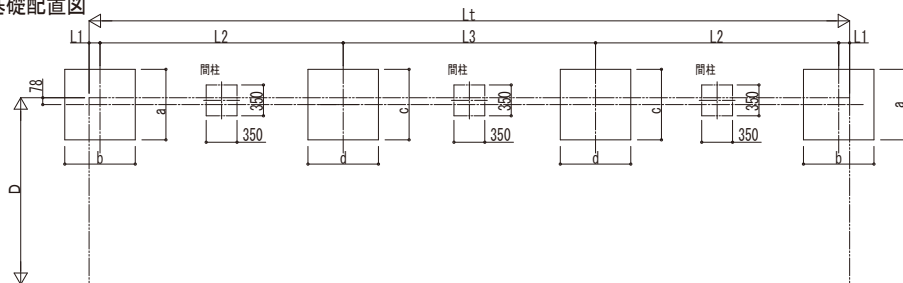
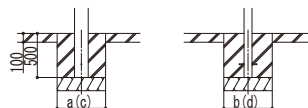
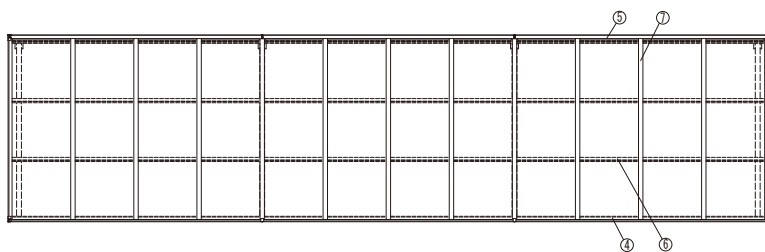


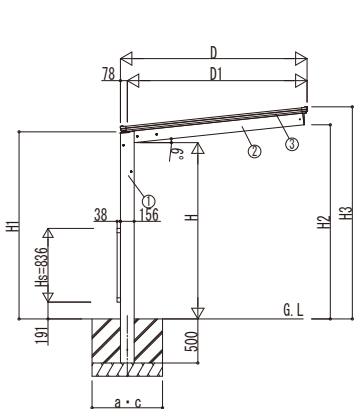
■基礎配置図



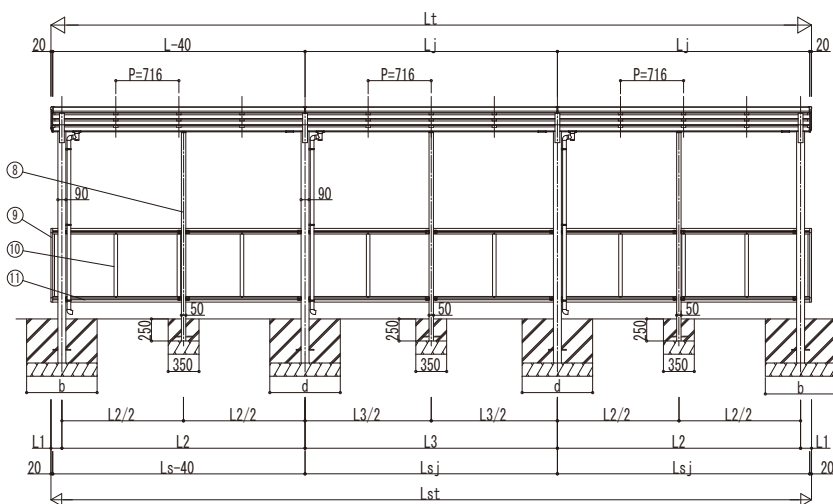
■姿図



土間コンクリート考慮基礎の場合



独立基礎の場合



■基礎寸法表

間口呼称	奥行呼称	独立基礎						土間コンクリート考慮基礎					
		地耐力(kN/m <sup>2</sup> )						地耐力(kN/m <sup>2</sup> )					
		30		50		100		30		50		100	
21	22+22+22 29+29+29	a・b	c・d	a・b	c・d	a・b	c・d	a・b	c・d	a・b	c・d	a・b	c・d
		550	750	500	600	500	500	500	500	500	500	500	500
		650	900		750		600		2760		2864		2864

■商品寸法表

間口呼称	奥行呼称	高さ呼称	D	D1	Lt	L	Lj	L1	L2	L3	Lst	LS	LSj	H	H1	H2	H3
21	22+22+22 29+29+29	20	2118	2040	6482 8632	2188 2904	2148 2864	124 127	2040 2760	2148 2864	6482 8632	2188 2904	2148 2864	2000	2123	2203	2406

・H=2500の場合、H、H1、H2、H3に500足した寸法にしてください。

■主要部材材質一覧

主要部材	材質	表面処理
①柱	アルミニウム合金	押出形陽極酸化塗装被膜
②梁	アルミニウム合金	押出形陽極酸化塗装被膜
③側枠	アルミニウム合金	押出形陽極酸化塗装被膜
④前枠	アルミニウム合金	押出形陽極酸化塗装被膜
⑤後枠	アルミニウム合金	押出形陽極酸化塗装被膜
⑥母屋	アルミニウム合金	押出形陽極酸化塗装被膜
⑦垂木	アルミニウム合金	押出形陽極酸化塗装被膜
⑧間柱	アルミニウム合金	押出形陽極酸化塗装被膜
⑨サイドパネル側枠	アルミニウム合金	押出形陽極酸化塗装被膜
⑩サイドパネルたて	アルミニウム合金	押出形陽極酸化塗装被膜
⑪サイドパネル上下	アルミニウム合金	押出形陽極酸化塗装被膜

- H: 高さ (G.L~梁下端)
- Hs: サイドパネル高さ
- L t: 奥行 (単体+連結部)
- L: 奥行 (単体)
- L j: 奥行 (連結部)
- Lst: サイドパネル長さ (単体+連結部)
- LS: サイドパネル長さ (単体)
- Lsj: サイドパネル長さ (連結部)
- D: 間口
- D1: 柱芯~屋根端部
- H1: G.L~屋根下端
- H2: G.L~梁下
- H3: G.L~屋根上端
- L1: 柱芯~屋根端部
- L2, L3: 柱々々
- P: 垂木ピッチ
- a, c: 基礎 (間口方向)
- b, d: 基礎 (奥行方向)

※本図はエフォルテ 600タイプ 29・29-21を示す

変更記号	設計管理

工事名	
図面内容	サイクルポート エフォルテ 600タイプ 多連結セット サイドパネル(腰パネル) 納まり図

製	工	照	担	当	作	図	尺	度	御承認印

図番	
通し図番	

