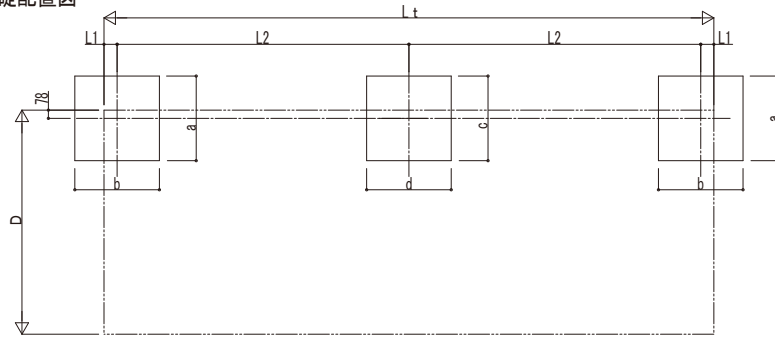
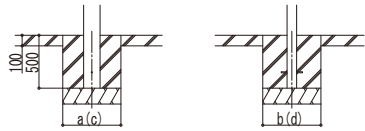


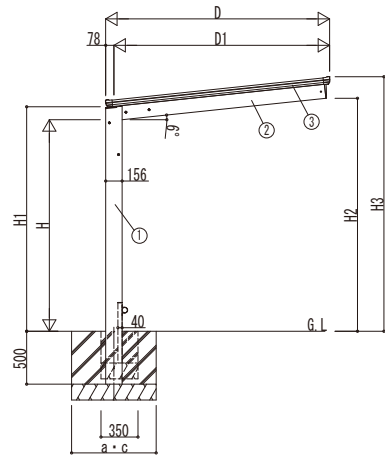
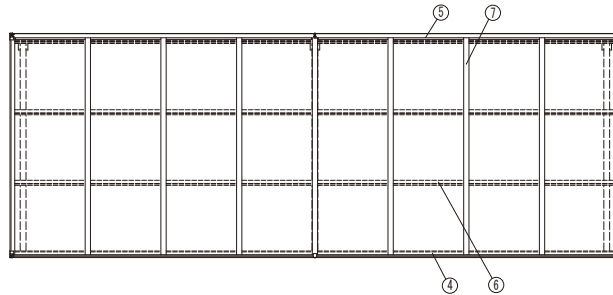
■基礎配置図



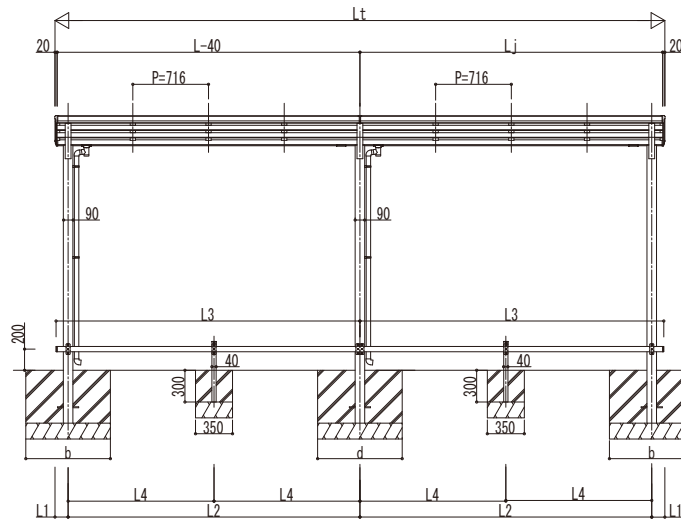
■図



土間コンクリート考慮基礎の場合



独立基礎の場合



■基礎寸法表

●600タイプの場合

間口呼称	奥行呼称	独立基礎						土間コンクリート考慮基礎							
		地耐力 (kN/m ²)						地耐力 (kN/m ²)							
		30		50		100		30		50		100			
21	22+22	a・b	c・d	a・b	c・d	a・b	c・d	a・b	c・d	a・b	c・d	a・b	c・d	a・b	c・d
	29+29	550	750	500	600	500	500	500	500	500	500	500	500	500	500

●900タイプの場合

間口呼称	奥行呼称	独立基礎						土間コンクリート考慮基礎							
		地耐力 (kN/m ²)						地耐力 (kN/m ²)							
		30		50		100		30		50		100			
21	22+22	a・b	c・d	a・b	c・d	a・b	c・d	a・b	c・d	a・b	c・d	a・b	c・d	a・b	c・d
	29+29	600	900	500	700	500	600	650	500	500	500	500	500	500	500

●1500タイプの場合

間口呼称	奥行呼称	独立基礎						土間コンクリート考慮基礎							
		地耐力 (kN/m ²)						地耐力 (kN/m ²)							
		30		50		100		30		50		100			
21	22+22	a・b	c・d	a・b	c・d	a・b	c・d	a・b	c・d	a・b	c・d	a・b	c・d	a・b	c・d
	29+29	650	900	500	700	500	600	650	500	500	500	500	500	500	500

■商品寸法表

間口呼称	奥行呼称	高さ呼称	D	D1	Lt	L	Lj	L1	L2	H	H1	H2	H3
21	22+22	20	2118	2040	4336	2188	2148	128	2040	2000	2123	2203	2406
	29+29												

・H=2500 (H=2800) の場合、H, H1, H2, H3に500 (800) 足した寸法にしてください。

■車止めバー寸法表

間口呼称	奥行呼称	L3	L4
21	22	2158	1020
	29	2874	1380

■主要部材材質一覧

主要部材	材質	表面処理
①柱	アルミニウム合金 押出形	氟極酸化塗装複合被膜
②梁	アルミニウム合金 押出形	氟極酸化塗装複合被膜
③側枠	アルミニウム合金 押出形	氟極酸化塗装複合被膜
④前枠	アルミニウム合金 押出形	氟極酸化塗装複合被膜
⑤後枠	アルミニウム合金 押出形	氟極酸化塗装複合被膜
⑥母屋	アルミニウム合金 押出形	氟極酸化塗装複合被膜
⑦垂木	アルミニウム合金 押出形	氟極酸化塗装複合被膜

H: 高さ (G.L~梁下端)
 Lt: 奥行 (単体+連結部)
 L: 奥行 (単体)
 Lj: 奥行 (連結部)
 D: 間口
 D1: 柱芯~屋根端部
 H1: G.L~屋根下端
 H2: G.L~梁下
 H3: G.L~屋根上端
 L1: 柱芯~屋根端部
 L2: 柱芯々
 L3: 車止めバー
 L4: 柱~補助柱芯々
 a, c: 基礎 (間口方向)
 b, d: 基礎 (奥行方向)

※本図はエフォルテ 600タイプ J29・29-21を示す

変更記号	設計管理	工事名
		サイクルポート エフォルテ 2連結セット 車止めバー

図番	図名	承認	担当	作成	図尺	御承認印

図番	通し図番	年月日