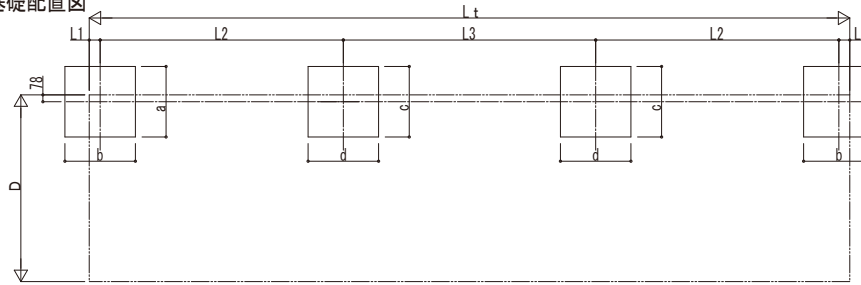
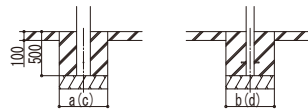
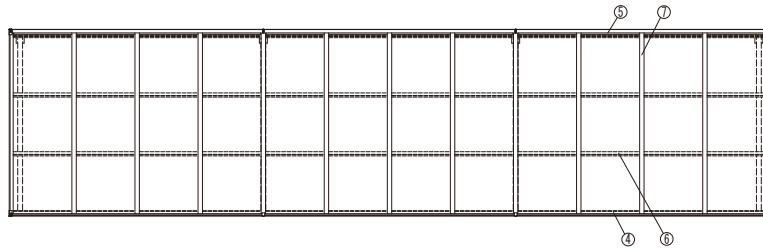


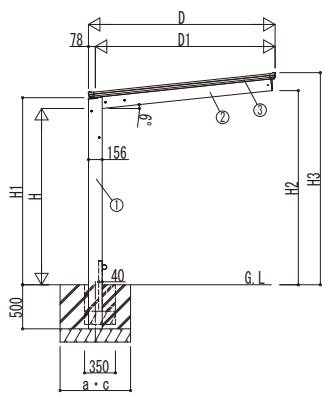
■基礎配置図



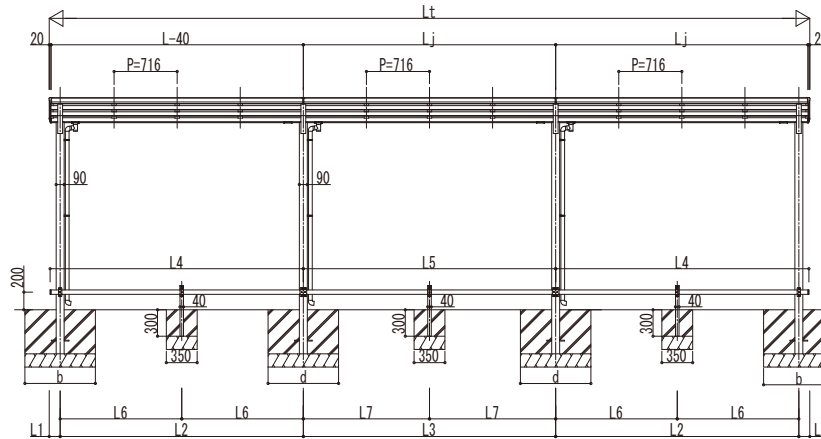
■姿図



土間コンクリート考慮基礎の場合



独立基礎の場合



■基礎寸法表

●600タイプの場合

間口呼称	奥行呼称	独立基礎						土間コンクリート考慮基礎					
		地耐力 (kN/m ²)						地耐力 (kN/m ²)					
		30		50		100		30		50		100	
a・b	c・d	a・b	c・d	a・b	c・d	a・b	c・d	a・b	c・d	a・b	c・d		
21	22+22+22	550	750	500	600	500	500	500	500	500	500	500	
	29+29+29	650	900	500	750	500	600	500	500	500	500	500	

●900タイプの場合

間口呼称	奥行呼称	独立基礎						土間コンクリート考慮基礎					
		地耐力 (kN/m ²)						地耐力 (kN/m ²)					
		30		50		100		30		50		100	
a・b	c・d	a・b	c・d	a・b	c・d	a・b	c・d	a・b	c・d	a・b	c・d		
21	22+22+22	600	900	500	750	500	600	500	500	500	500	500	
	29+29+29	700	1050	550	850	500	650	500	500	500	500	500	

●1500タイプの場合

間口呼称	奥行呼称	独立基礎						土間コンクリート考慮基礎					
		地耐力 (kN/m ²)						地耐力 (kN/m ²)					
		30		50		100		30		50		100	
a・b	c・d	a・b	c・d	a・b	c・d	a・b	c・d	a・b	c・d	a・b	c・d		
21	22+22+22	650	900	500	700	500	600	500	500	500	500	500	
	29+29+29	750	1050	600	800	500	650	500	500	500	500	500	

■商品寸法表

間口呼称	奥行呼称	高さ呼称	D	D1	Lt	L	Lj	L1	L2	L3	H	H1	H2	H3
21	22+22+22	20	2118	2040	6484	2188	2148	128	2040	2148	2000	2123	2203	2406
	29+29+29													

・H=2500(H=2800)の場合、H、H1、H2、H3に500(800)足した寸法にしてください。
 ・n連結する場合、Lt=2×L1+2×L2+L3×(n-2)の寸法になります。

■車止めバー寸法表

間口呼称	奥行呼称	L4	L5	L6	L7
21	22	2158	2148	1020	1074
	29	2874	2864	1380	1432

■主要部材材質一覧

主要部材	材質	表面処理
①柱	アルミニウム合金	押出形材陽極酸化塗装複合被膜
②梁	アルミニウム合金	押出形材陽極酸化塗装複合被膜
③側枠	アルミニウム合金	押出形材陽極酸化塗装複合被膜
④前枠	アルミニウム合金	押出形材陽極酸化塗装複合被膜
⑤後枠	アルミニウム合金	押出形材陽極酸化塗装複合被膜
⑥母屋	アルミニウム合金	押出形材陽極酸化塗装複合被膜
⑦垂木	アルミニウム合金	押出形材陽極酸化塗装複合被膜

H: 高さ (G.L~梁下端)
 Lt: 奥行 (単体+連結部)
 L: 奥行 (単体)
 Lj: 奥行 (連結部)
 D: 間口
 D1: 柱芯~屋根下端
 H1: G.L~屋根下端
 H2: G.L~梁下
 H3: G.L~屋根上端
 L1: 柱芯~屋根端部
 L2, 3: 柱芯々
 L4, 5: 車止めバー
 L6, 7: 柱~補助柱芯々
 a, c: 基礎 (間口方向)
 b, d: 基礎 (奥行方向)

※本図はエフォルテ 600タイプ J29・29・29-21を示す

変更記号	設計管理	工事名	照査	担当	作図	尺度	御承認印	図番	
	施工								工事
図面内容		サイクルポート エフォルテ 多連結セット 車止めバー						YKK AP 施工-A1	