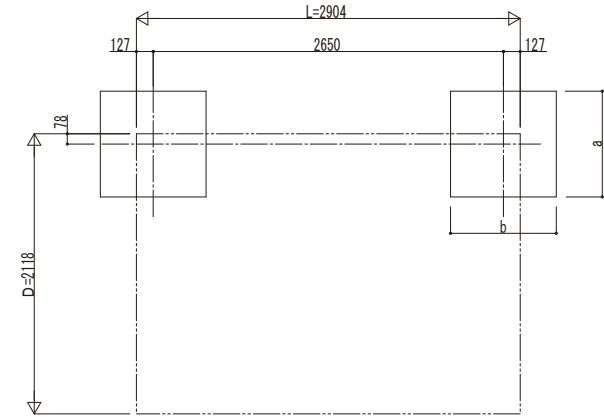
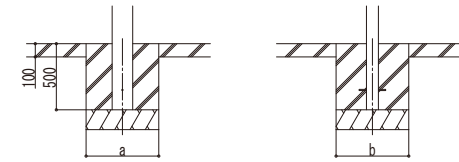


■基礎配置図

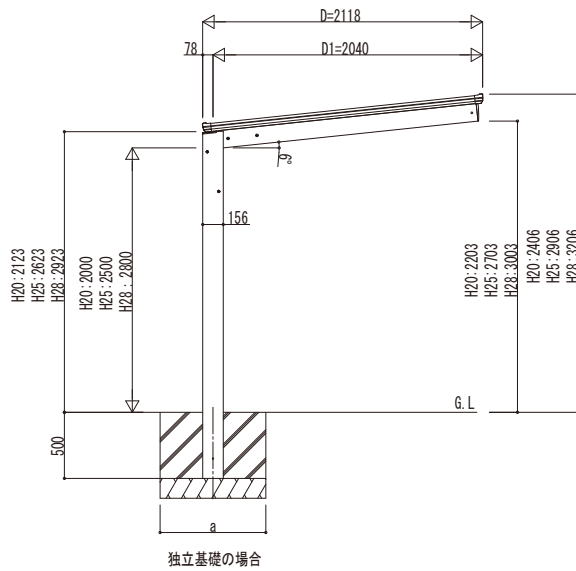
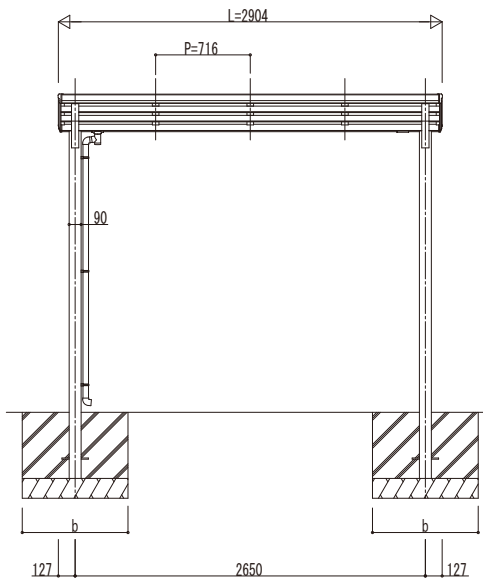
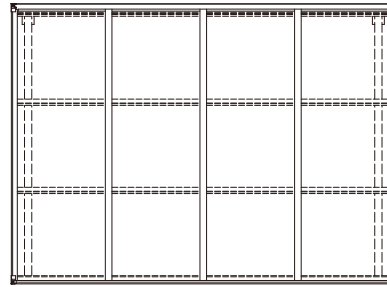


■基礎寸法表

間口呼称	奥行呼称	独立基礎			土間コンクリート考慮基礎		
		地耐力 (kN/m ²)			地耐力 (kN/m ²)		
		30	50	100	30	50	100
21	29	a・b	a・b	a・b	a・b	a・b	a・b
		650	500	500	500	500	500



土間コンクリート考慮基礎の場合



独立基礎の場合

変更記事	設計管理	工事名	照査	担当	作図	尺度	御承認印	図番
	施工	図面内容						通し図番

設計管理	工事名	照査	担当	作図	尺度	御承認印	図番
施工	図面内容						通し図番

工事名	照査	担当	作図	尺度	御承認印	図番
サイクルポート エフォルテ 600タイプ 単体セット 姿図 29-21						

照査	担当	作図	尺度	御承認印

御承認印	図番
	通し図番

図番	通し図番