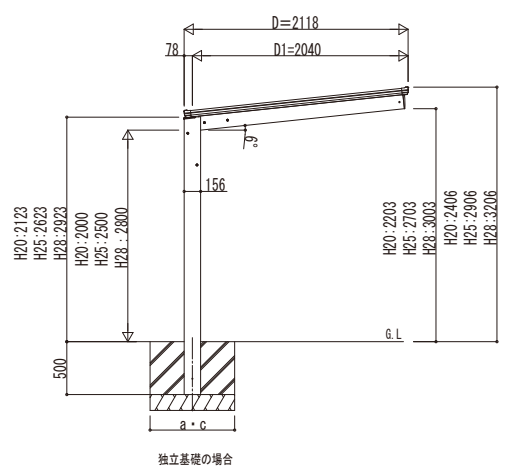
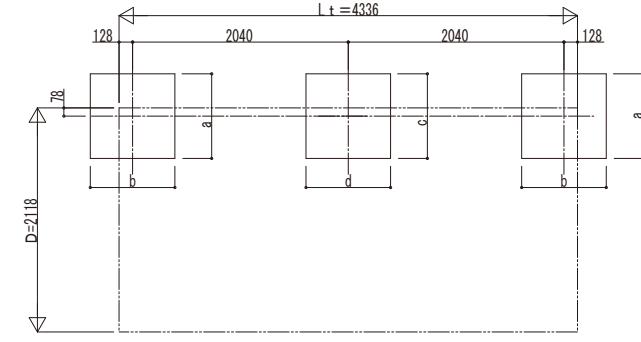
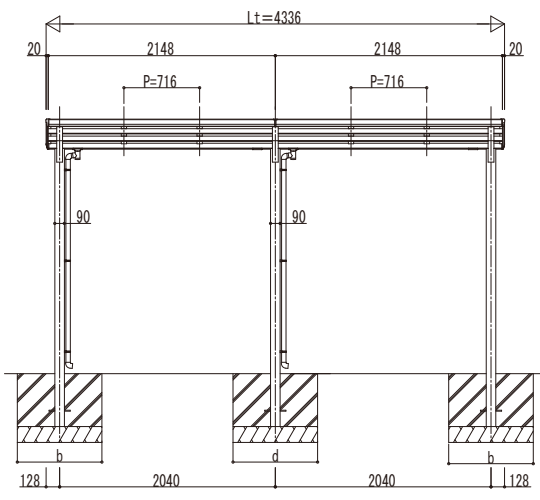


■基礎配置図

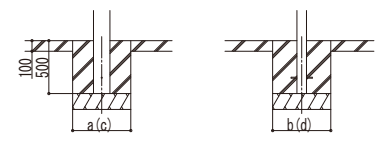


独立基礎の場合



■基礎寸法表

間口呼称	奥行呼称	独立基礎						土間コンクリート考慮基礎					
		30		50		100		30		50		100	
		a・b	c・d	a・b	c・d	a・b	c・d	a・b	c・d	a・b	c・d	a・b	c・d
21	22+22	550	750	500	600	500	500	500	500	500	500	500	500



土間コンクリート考慮基礎の場合

変更記号	設計管理	工事名	照査	担当	作図	尺度	御承認印	図番
	施工	図面内容					年月日	通し図番

設計管理	工事名	照査	担当	作図	尺度	御承認印	図番
施工	図面内容					年月日	通し図番

照査	担当	作図	尺度	御承認印	図番
				年月日	通し図番