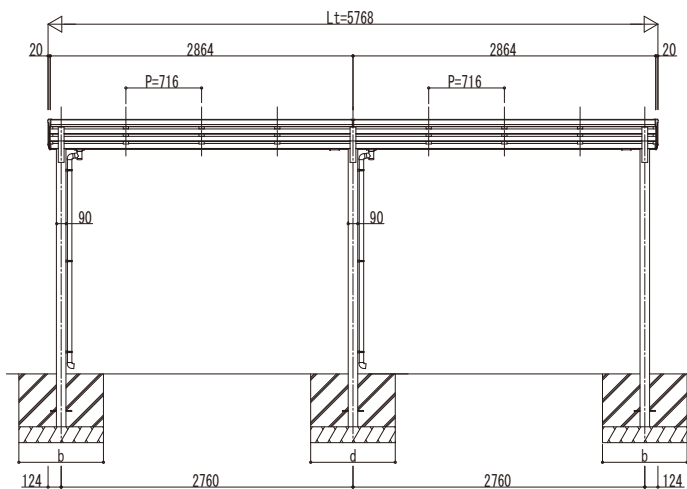
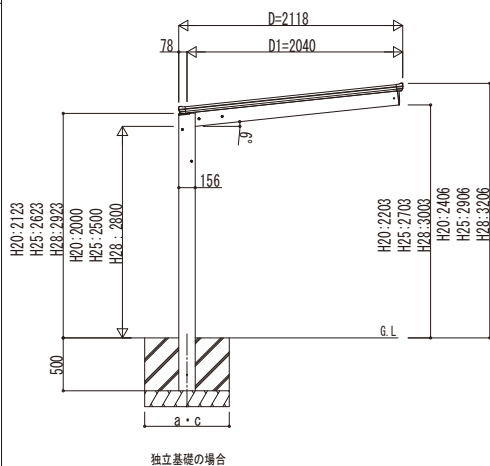
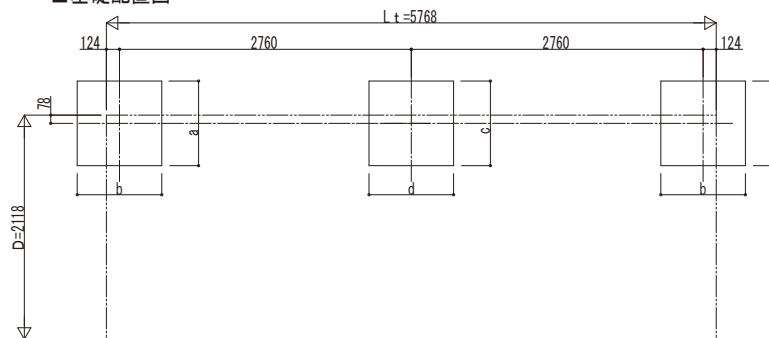


■基礎配置図



■基礎寸法表

間口呼称	奥行呼称	独立基礎				土間コンクリート考慮基礎							
		地耐力 (kN/m <sup>2</sup> )				地耐力 (kN/m <sup>2</sup> )							
		30	50	100		30	50	100					
21	29+29	a · b	c · d	a · b	c · d	a · b	c · d	a · b	c · d	a · b	c · d	a · b	c · d
		650	900	500	750	500	600	500	500	500	500	500	500



土間コンクリート考慮基礎の場合

変更記号	設計管理


工事名	
図面内容	サイクルポート エフォルテ 600タイプ 2連結セット 姿図 29・29-21

照査	担当	作図	尺度

御承認印	

図番	
通し図番	