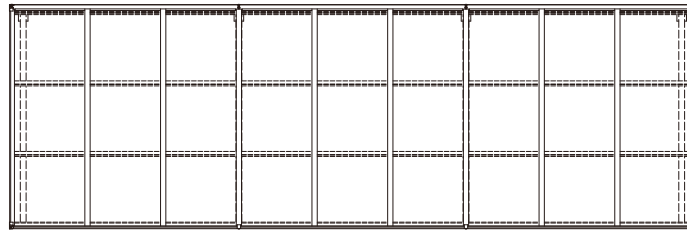
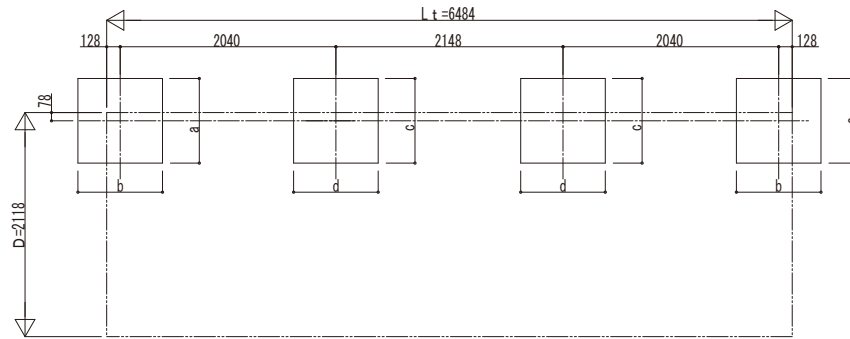
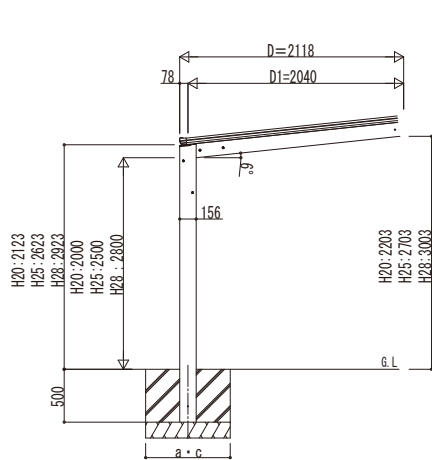


■基礎配置図

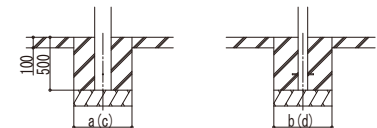
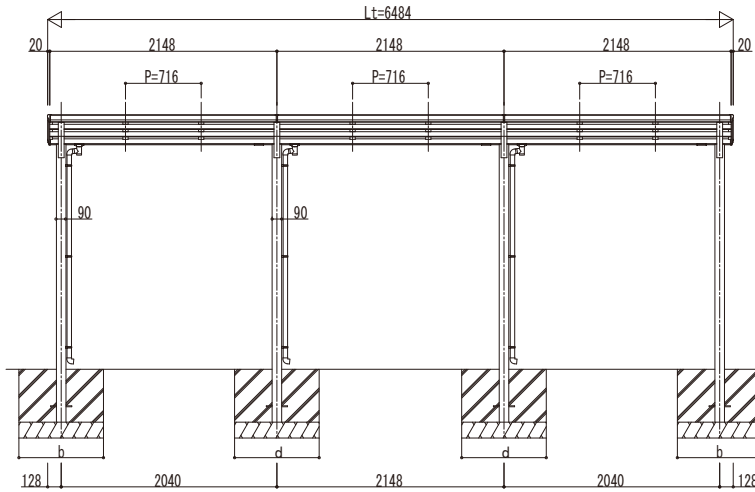


■基礎寸法表

間口呼称	奥行呼称	独立基礎				土間コンクリート考慮基礎						
		地耐力 (kN/m <sup>2</sup> )				地耐力 (kN/m <sup>2</sup> )						
		30		50		100		30		50		100
a・b	c・d	a・b	c・d	a・b	c・d	a・b	c・d	a・b	c・d	a・b	c・d	
21	22+22+22	550	750	500	600	500	500	500	500	500	500	500



独立基礎の場合



土間コンクリート考慮基礎の場合

変更記号	設計管理


工事名	
図面内容	サイクルポート エフォルテ 600タイプ 多連結セット 姿図 22・22・22-21

照査	担当	作図	尺度	御承認印


図番	