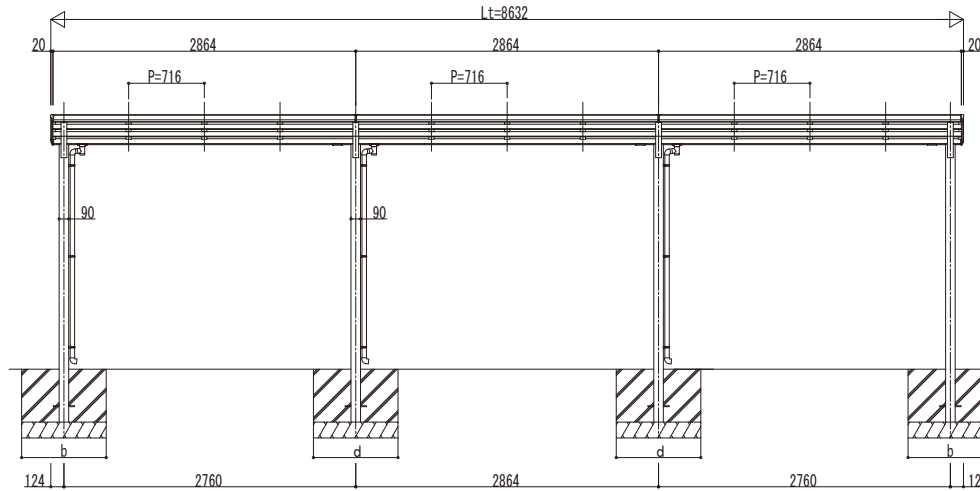
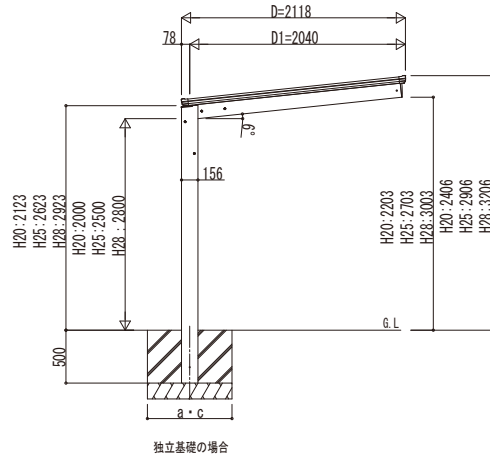
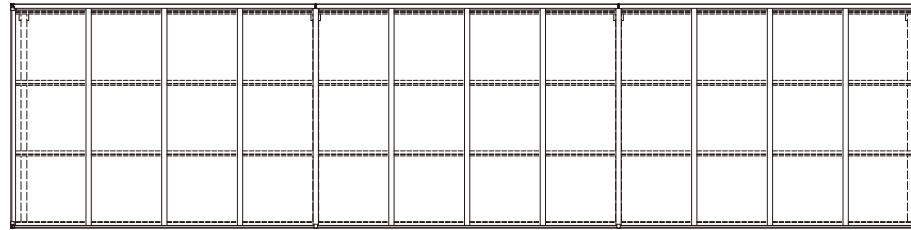
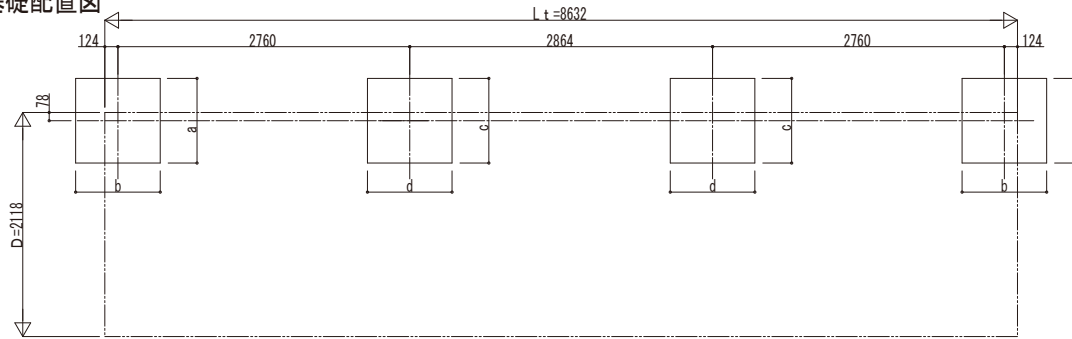
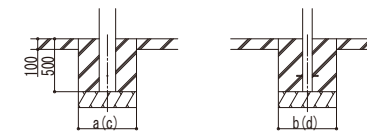


■基礎配置図



■基礎寸法表

| 間口呼称 | 奥行呼称 | 独立基礎 | | | | | | 土間コンクリート考慮基礎 | | | | | | |
|------|----------|--------------------------|-----|-----|-----|-----|-----|--------------------------|-----|-----|-----|-----|-----|-----|
| | | 地耐力 (kN/m ²) | | | | | | 地耐力 (kN/m ²) | | | | | | |
| | | 30 | | 50 | | 100 | | 30 | | 50 | | 100 | | |
| a・b | c・d | a・b | c・d | a・b | c・d | a・b | c・d | a・b | c・d | a・b | c・d | a・b | c・d | |
| 21 | 29+29+29 | 650 | 900 | 500 | 750 | 500 | 600 | 500 | 500 | 500 | 500 | 500 | 500 | 500 |



土間コンクリート考慮基礎の場合

| | |
|------|------|
| 変更記号 | 設計管理 |
| | |
| | |
| | |

| | |
|--|--|
| | |
| | |

| | |
|------|---|
| 工事名 | |
| | |
| 図面内容 | サイクルポート エフォルテ 600タイプ 多連結セット 姿図 29・29・29-21 |

| | | | | |
|----|----|----|----|------|
| 照査 | 担当 | 作図 | 尺度 | 御承認印 |
| | | | | |

| | | | | |
|--|--|--|--|--|
| | | | | |
| | | | | |

| | |
|----|--|
| 図番 | |
| | |
| | |
| | |