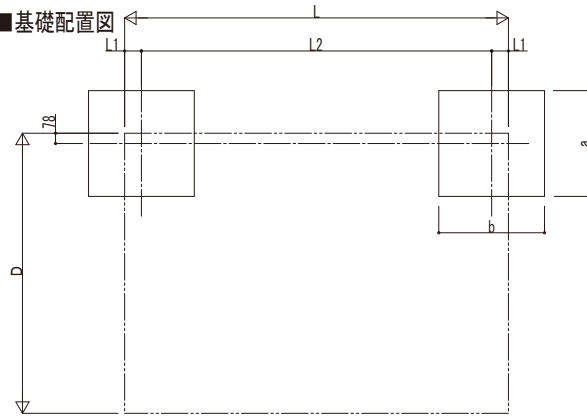


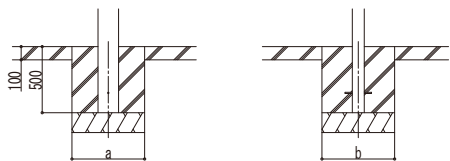
■基礎配置図



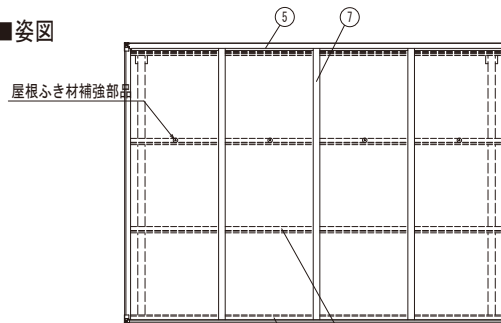
■基礎寸法表

間口 呼称	奥行 呼称	独立基礎			土間コンクリート考慮基礎		
		地耐力 (kN/m ²)			地耐力 (kN/m ²)		
		30	50	100	30	50	100
21	22	600	500	500	500	500	500
	29	700	550		500	500	500

■断面図



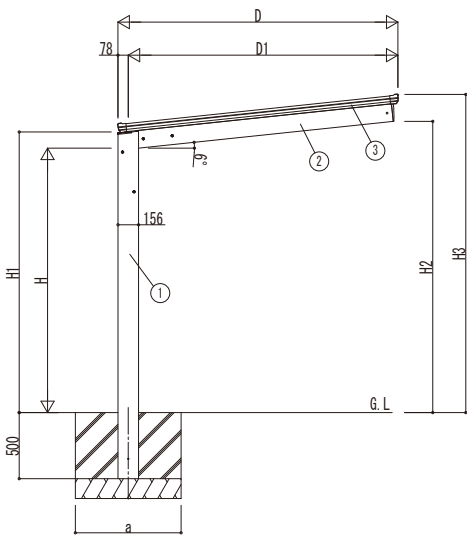
土間コンクリート考慮基礎の場合



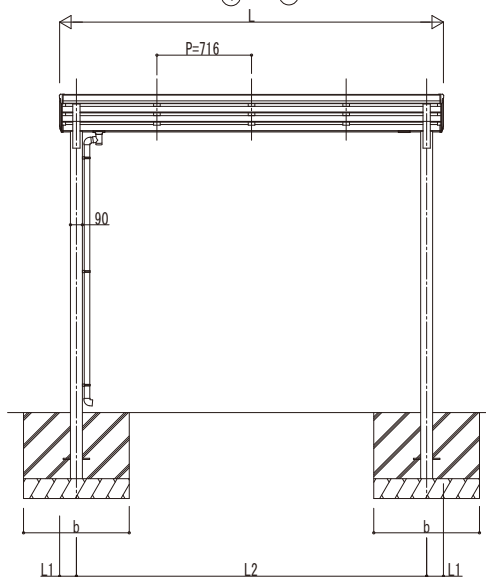
■商品寸法表

間口 呼称	奥行 呼称	高さ 呼称	D	D1	L	L1	L2	H	H1	H2	H3
21	22	20	2118	2040	2188	124	1940	2000	2123	2203	2406
	29				2904	127	2650				

・H=2500 (H=2800) の場合、H, H1, H2, H3に500 (800) 足した寸法にしてください。



独立基礎の場合



■主要部材材質一覧

主要部材	材質	表面処理
①柱	アルミニウム合金 押出形	陽極酸化塗装複合被膜
②梁	アルミニウム合金 押出形	陽極酸化塗装複合被膜
③側枠	アルミニウム合金 押出形	陽極酸化塗装複合被膜
④前枠	アルミニウム合金 押出形	陽極酸化塗装複合被膜
⑤後枠	アルミニウム合金 押出形	陽極酸化塗装複合被膜
⑥母屋	アルミニウム合金 押出形	陽極酸化塗装複合被膜
⑦垂木	アルミニウム合金 押出形	陽極酸化塗装複合被膜

H: 高さ (G.L~梁下端)
L: 奥行
D: 間口
D1: 柱芯~屋根端部
H1: G.L~屋根下端
H2: G.L~梁下
H3: G.L~屋根上端
L1: 柱芯~屋根端部
L2: 柱芯々
a: 基礎 (間口方向)
b: 基礎 (奥行方向)

※本図はエフォルテ 900タイプ 29-21を示す

変更記号	設計管理

図面内容
サイクルポート エフォルテ 900タイプ 単体セット 納まり図

工事名
サイクルポート エフォルテ 900タイプ 単体セット 納まり図

照査	担当	作図	尺度	御承認印

図番

通し図番

YKK AP
© 施工-A1