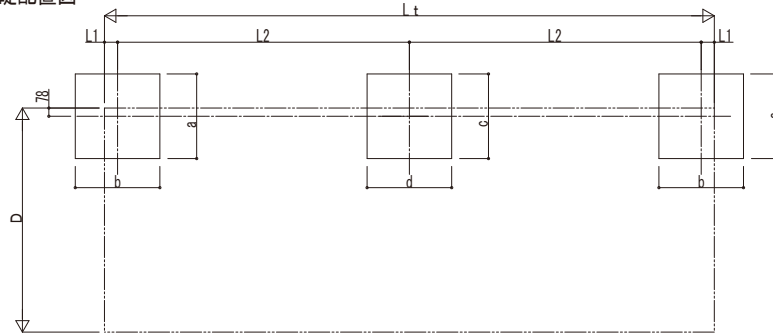
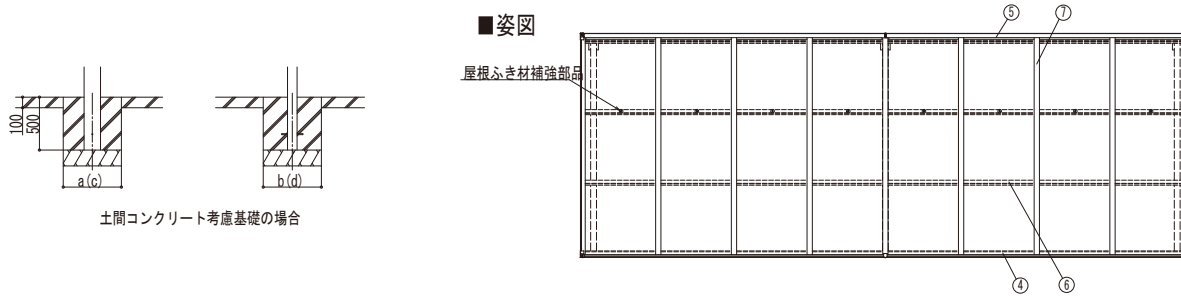


■基礎配置図



■姿図



土間コンクリート考慮基礎の場合

■基礎寸法表

間口 呼称	奥行 呼称	独立基礎						土間コンクリート考慮基礎					
		地耐力 (kN/m ²)						地耐力 (kN/m ²)					
		30		50		100		30		50		100	
a・b	c・d	a・b	c・d	a・b	c・d	a・b	c・d	a・b	c・d	a・b	c・d		
21	22+22	600	900	500	700	500	600	500	500	500	500	500	
	29+29	700	1050	550	850		650		500	500	500	500	500

■商品寸法表

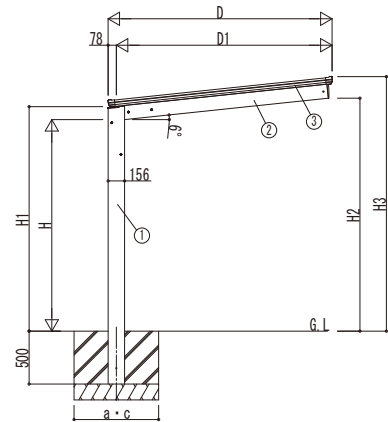
間口 呼称	奥行 呼称	高さ 呼称	D	D1	Lt	L	Lj	L1	L2	H	H1	H2	H3
21	22+22	20	2118	2040	4336	2188	2148	128	2040	2000	2123	2203	2406
	5768				2904	2864	124	2760					

・H=2500 (H=2800) の場合、H, H1, H2, H3に500 (800) 足した寸法にしてください。

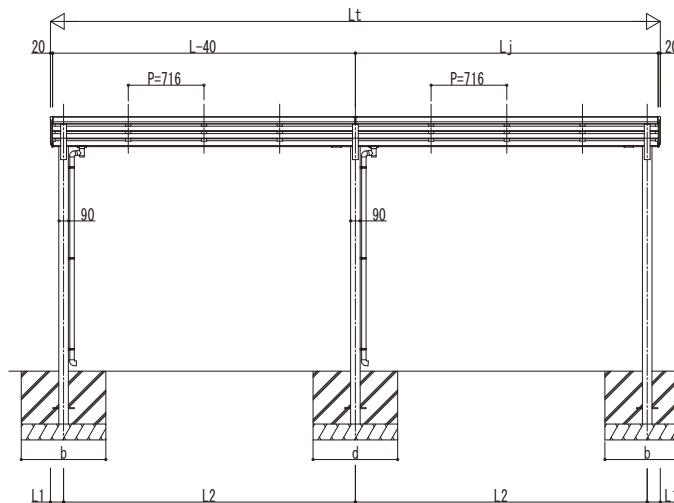
■主要部材材質一覧

主要部材	材質	表面処理
①柱	アルミニウム合金 押出形	霧極酸化塗装複合被膜
②梁	アルミニウム合金 押出形	霧極酸化塗装複合被膜
③側枠	アルミニウム合金 押出形	霧極酸化塗装複合被膜
④前枠	アルミニウム合金 押出形	霧極酸化塗装複合被膜
⑤後枠	アルミニウム合金 押出形	霧極酸化塗装複合被膜
⑥母屋	アルミニウム合金 押出形	霧極酸化塗装複合被膜
⑦垂木	アルミニウム合金 押出形	霧極酸化塗装複合被膜

H: 高さ (G.L~梁下端)
 Lt: 奥行 (単体+連結部)
 L: 奥行 (単体)
 Lj: 奥行 (連結部)
 D: 間口
 D1: 柱芯~屋根端部
 H1: G.L~屋根下端
 H2: G.L~梁下
 H3: G.L~屋根上端
 L1: 柱芯~屋根端部
 L2: 柱芯々
 a, c: 基礎 (間口方向)
 b, d: 基礎 (奥行方向)



独立基礎の場合



※本図はエフォルテ 900タイプ J29・29-21を示す

変更記号	設計管理	工事名	照査	担当	作図	尺度	御承認印	図番
	施工							図面内容
		サイクルポート エフォルテ 900タイプ 2連結セット 納まり図						