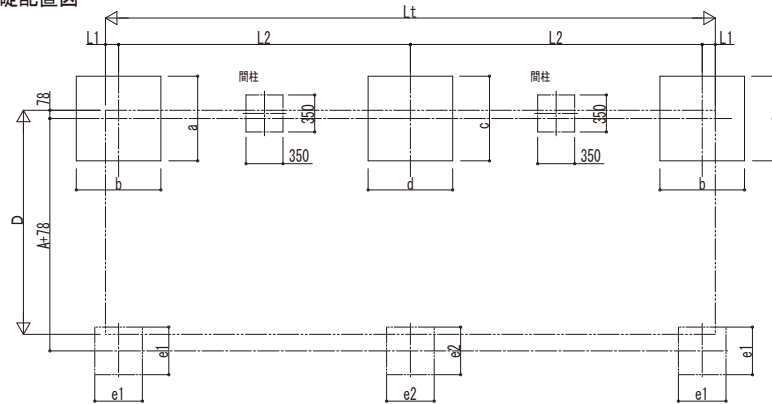
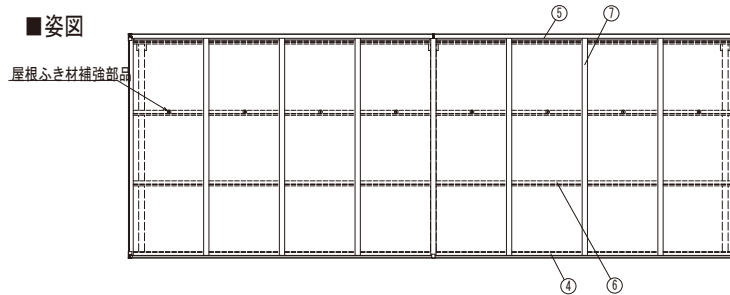


■基礎配置図



■姿図



■基礎寸法表

間口呼称	奥行呼称	独立基礎							
		地耐力 (kN/m ²)							
		30		50		100		共通	
		a・b	c・d	a・b	c・d	a・b	c・d	e	f
21	22+22	600	900	500	700	500	600	300	400
	29+29	700	1050	550	850		650	400	

間口呼称	奥行呼称	土間コンクリート考慮基礎							
		地耐力 (kN/m ²)							
		30		50		100		共通	
		a・b	c・d	a・b	c・d	a・b	c・d	e	f
21	22+22	500	500	500	500	500	500	300	250
	29+29								

■商品寸法表

間口呼称	奥行呼称	高さ	D	D1	Lt	L	L1	L2	Lst	Ls	Lsj	H	H1	H2	H3
21	22+22	20	2118	2040	4336	2188	128	2040	4336	2188	2148	2000	2123	2203	2406
	5768				2904	124	2760	5768	2904	2864					
	29+29														

・H=2500の場合、H, H1, H2, H3に500足した寸法にしてください。

■サイドパネル高さ寸法表

サイドパネル高さ	高さ呼称	Hs	H4
08	20	836	1237
10		1036	1037
17		1673	400
19		1873	200

■サポート受け金具埋め込み位置

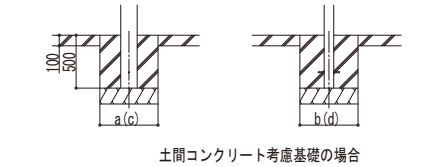
間口呼称	高さ呼称	A
21	20	2119
	25	2171

・H=2500の場合、H4に500足した寸法にしてください。

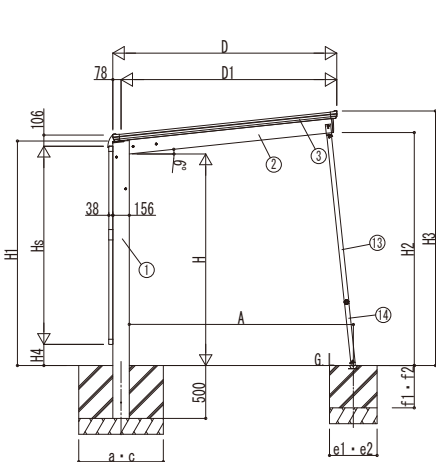
■主要部材材質一覧

主要部材	材質	表面処理
①柱	アルミニウム合金	押出形有機酸化塗装複合被膜
②梁	アルミニウム合金	押出形有機酸化塗装複合被膜
③側枠	アルミニウム合金	押出形有機酸化塗装複合被膜
④前枠	アルミニウム合金	押出形有機酸化塗装複合被膜
⑤後枠	アルミニウム合金	押出形有機酸化塗装複合被膜
⑥母屋	アルミニウム合金	押出形有機酸化塗装複合被膜
⑦垂木	アルミニウム合金	押出形有機酸化塗装複合被膜
⑧間柱	アルミニウム合金	押出形有機酸化塗装複合被膜
⑨サイドパネル側枠	アルミニウム合金	押出形有機酸化塗装複合被膜
⑩サイドパネルたて	アルミニウム合金	押出形有機酸化塗装複合被膜
⑪サイドパネル上下枠	アルミニウム合金	押出形有機酸化塗装複合被膜
⑫サイドパネル中棧	アルミニウム合金	押出形有機酸化塗装複合被膜
⑬サポート大	アルミニウム合金	押出形有機酸化塗装複合被膜
⑭サポート小	アルミニウム合金	押出形有機酸化塗装複合被膜

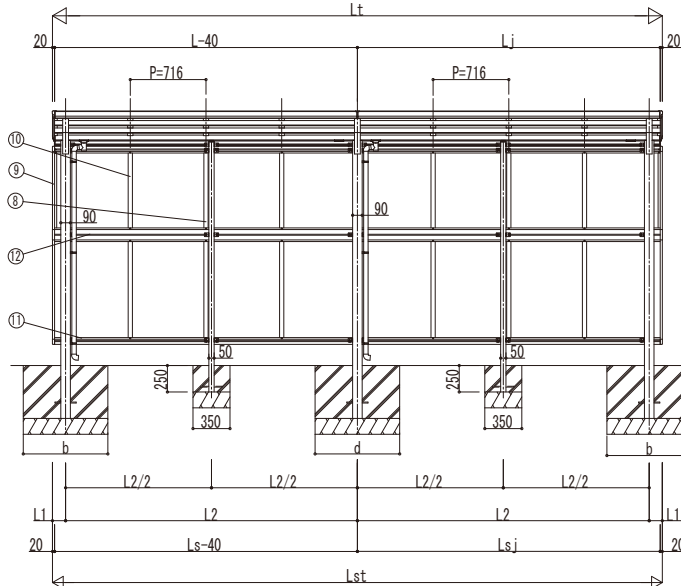
- H: 高さ (G.L~梁下端)
- Hs: サイドパネル高さ
- Lt: 奥行 (単体+連結部)
- L: 奥行 (単体)
- Lj: 奥行 (連結部)
- Lst: サイドパネル長さ (単体+連結部)
- Ls: サイドパネル長さ (単体)
- Lsj: サイドパネル長さ (連結部)
- D: 間口
- D1: 柱芯~屋根端部
- H1: G.L~屋根下端
- H2: G.L~梁下
- H3: G.L~屋根上端
- H4: G.L~サイドパネル下端
- L1: 柱芯~屋根端部
- L2: 柱芯々
- P: 垂木ピッチ
- A: 柱端部~サポート受け芯
- a, c: 基礎 (間口方向)
- b, d: 基礎 (奥行方向)
- e1, 2: 基礎 (サポート間口・奥行)
- f1, 2: 基礎 (サポート深さ)



土間コンクリート考慮基礎の場合



独立基礎の場合



※本図はエフォルテ 900タイプ 29・29-21を示す

変更記号	設計管理	工事名
		サイクルポート エフォルテ 900タイプ 2連結セット サイドパネル 納まり図

図面内容	照査	担当	作図	尺度	御承認印
サイクルポート エフォルテ 900タイプ 2連結セット サイドパネル 納まり図					

図番	通し図番	年	月	日

