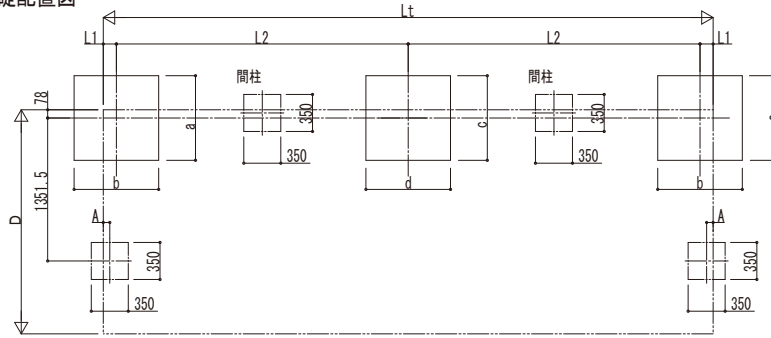


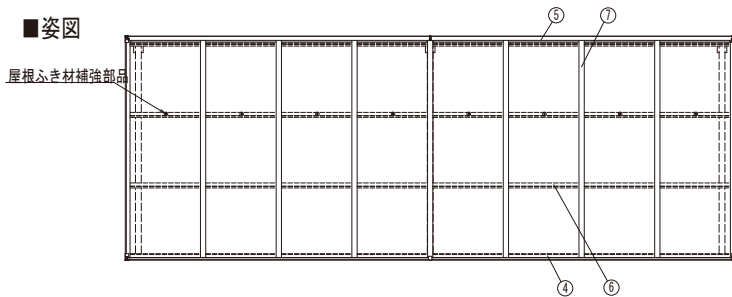
■基礎配置図



■基礎寸法表

間口 呼称	奥行 呼称	独立基礎						土間コンクリート考慮基礎						
		地耐力 (kN/m ²)						地耐力 (kN/m ²)						
		30		50		100		30		50		100		
		a・b	c・d	a・b	c・d	a・b	c・d	a・b	c・d	a・b	c・d	a・b	c・d	
21	22・22	600	900	500	700	500	600	500	500	500	500	500	500	500
	29・29	700	1050	550	850		650		500	500	500	500	500	500

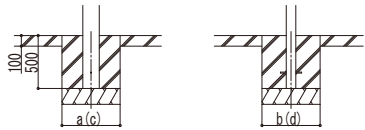
■立面



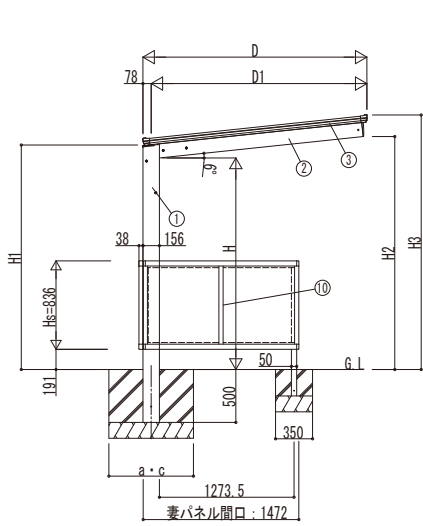
■商品寸法表

間口 呼称	奥行 呼称	高さ 呼称	D	D1	Lt	L	Lj	L1	L2	Lst	Ls	H	H1	H2	H3	A
21	22・22	20	2118	2040	4336	2188	2148	128	2040	4331	2165.5	2000	2123	2203	2406	66
	29・29															5768

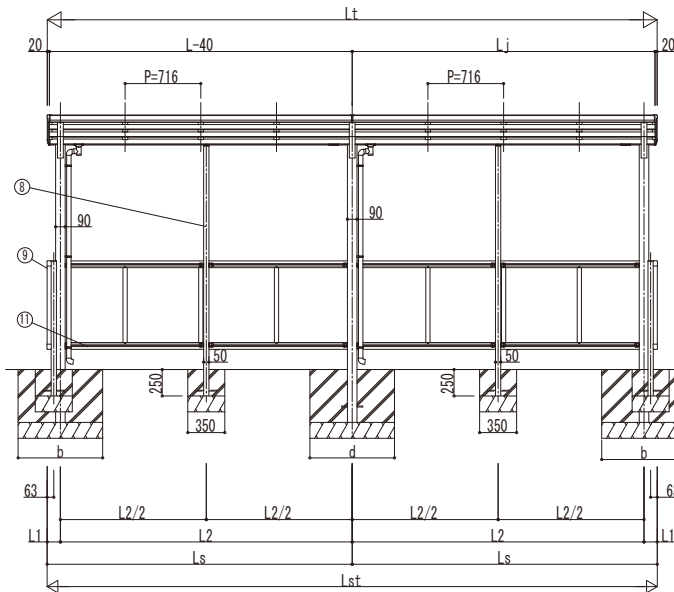
・H=2500の場合、H, H1, H2, H3に500足した寸法にしてください。



土間コンクリート考慮基礎の場合



独立基礎の場合



■主要部材材質一覧

主要部材	材質	表面処理
①柱	アルミニウム合金	押出形 有機酸化塗装複合被膜
②梁	アルミニウム合金	押出形 有機酸化塗装複合被膜
③側枠	アルミニウム合金	押出形 有機酸化塗装複合被膜
④前枠	アルミニウム合金	押出形 有機酸化塗装複合被膜
⑤後枠	アルミニウム合金	押出形 有機酸化塗装複合被膜
⑥母屋	アルミニウム合金	押出形 有機酸化塗装複合被膜
⑦垂木	アルミニウム合金	押出形 有機酸化塗装複合被膜
⑧間柱	アルミニウム合金	押出形 有機酸化塗装複合被膜
⑨サイドパネル側枠	アルミニウム合金	押出形 有機酸化塗装複合被膜
⑩サイドパネルたて	アルミニウム合金	押出形 有機酸化塗装複合被膜
⑪サイドパネル上下枠	アルミニウム合金	押出形 有機酸化塗装複合被膜

- H : 高さ (G.L~梁下端)
- Hs : サイドパネル高さ
- L t : 奥行 (単体+連結部)
- L : 奥行 (単体)
- L j : 奥行 (連結部)
- Lst : サイドパネル長さ (単体+連結部)
- Ls : サイドパネル長さ (柱芯~妻パネル)
- D : 間口
- D1 : 柱芯~屋根根部
- H1 : G.L~屋根下端
- H2 : G.L~梁下
- H3 : G.L~屋根上端
- L1 : 柱芯~屋根根部
- L2 : 柱芯々
- A : 屋根根部~妻柱芯
- P : 垂木ピッチ
- a, c : 基礎 (間口方向)
- b, d : 基礎 (奥行方向)

※本図はエフォルテ 900タイプ 29・29-21を示す

変更記号	設計管理

図面内容	サイクルポート エフォルテ 900タイプ
	2連結セット サイドパネル(腰妻パネル) 納まり図

工事名	工事	照査	担当	作図	尺度	御承認印

図番	
通し図番	
年 月 日	

