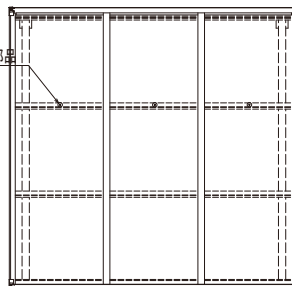
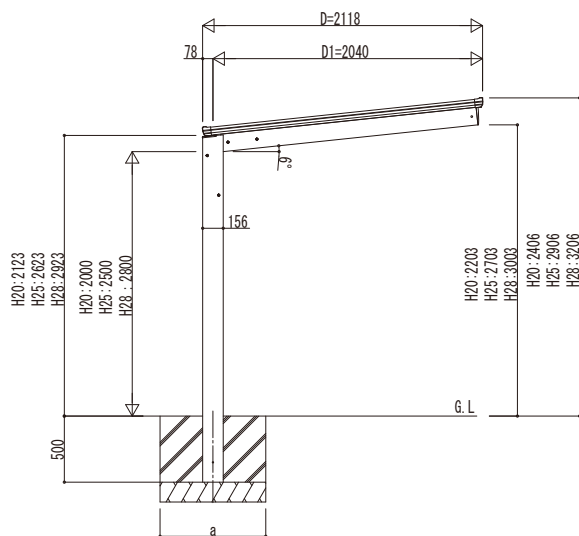
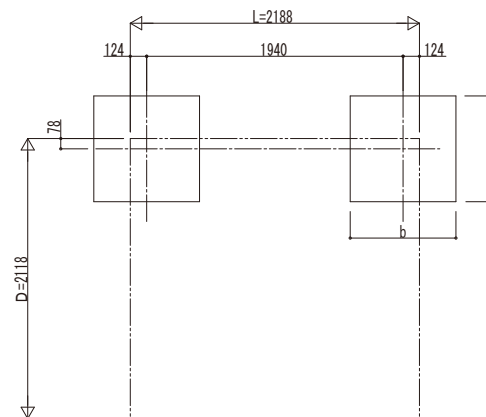


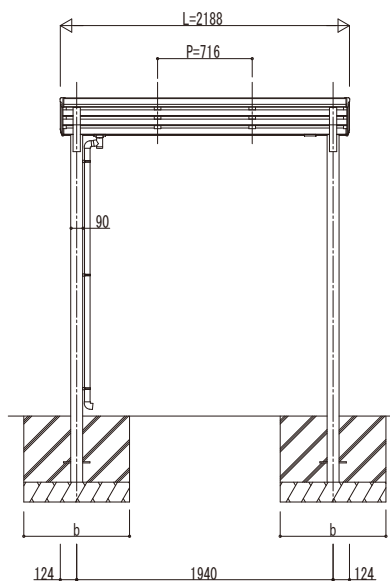
屋根心き材補強部



■基礎配置図

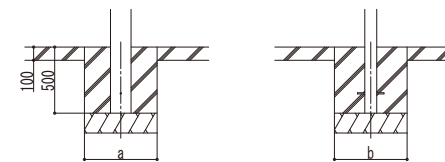


独立基礎の場合



■基礎寸法表

間口呼称	奥行呼称	独立基礎			土間コンクリート考慮基礎		
		地耐力 (kN/m ²)			地耐力 (kN/m ²)		
		30	50	100	30	50	100
21	22	a · b	a · b	a · b	a · b	a · b	a · b
		600	500	500	500	500	500



土間コンクリート考慮基礎の場合

変更記事	設計管理

施工	殿

工事名	殿
図面内容	サイクルポート エフォルテ 900タイプ 単体セット 姿図 22-21

照査	担当	作図	尺度

御承認印	年月日

図番
通し図番