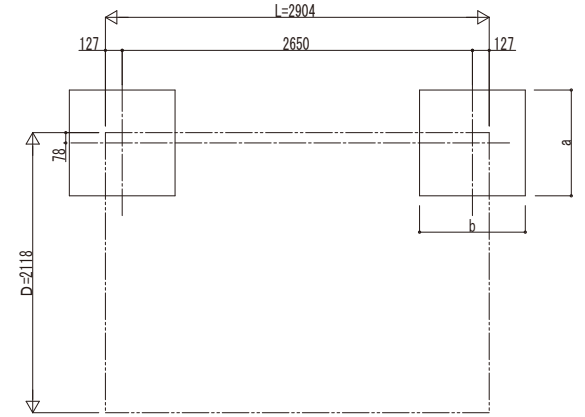
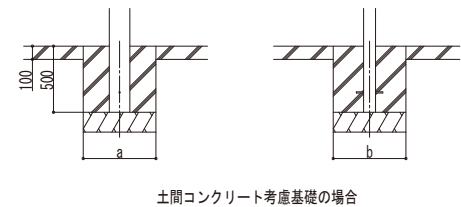
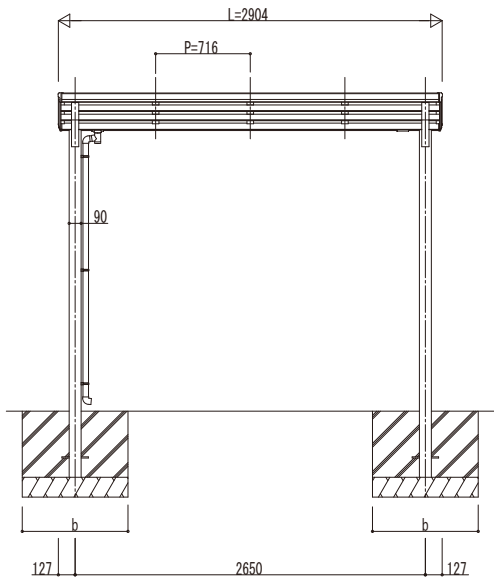
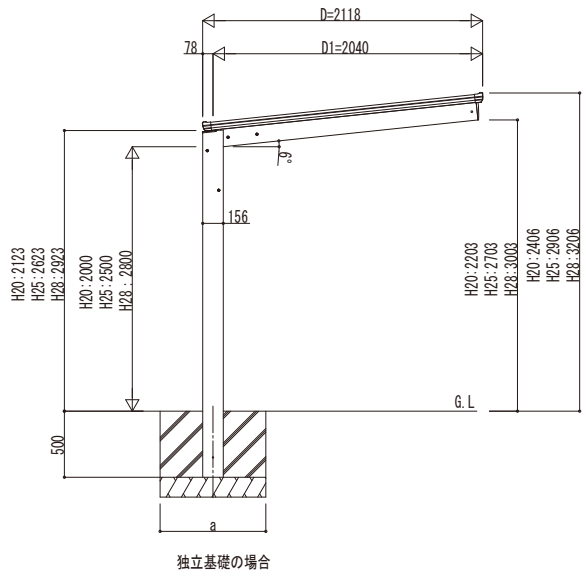


■基礎配置図



■基礎寸法表

間口呼称	奥行呼称	独立基礎			土間コンクリート考慮基礎		
		地耐力 (kN/m <sup>2</sup> )			地耐力 (kN/m <sup>2</sup> )		
		30	50	100	30	50	100
21	29	a・b	a・b	a・b	a・b	a・b	a・b
		700	550	500	500	500	500



変更記号	設計管理


工事名	
図面内容	サイクルポート エフォルテ 900タイプ 単体セット 姿図 29-21

照査	担当	作図	尺度

御承認印	

図番	