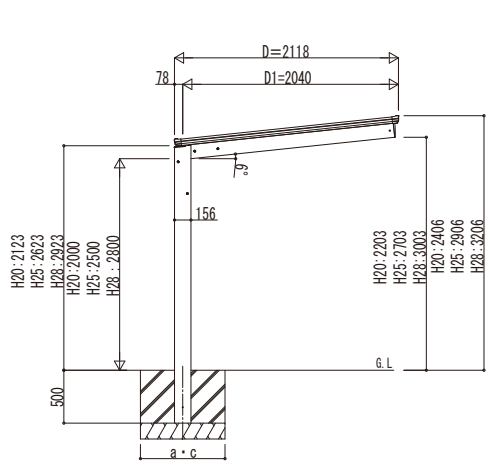
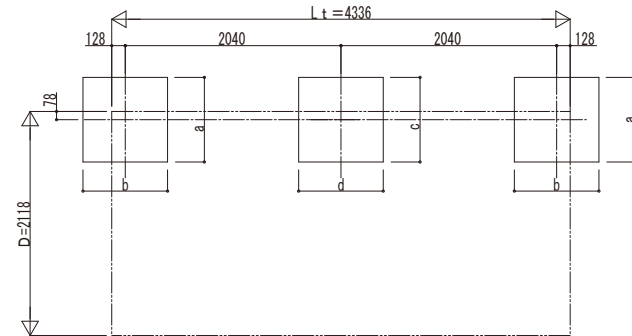
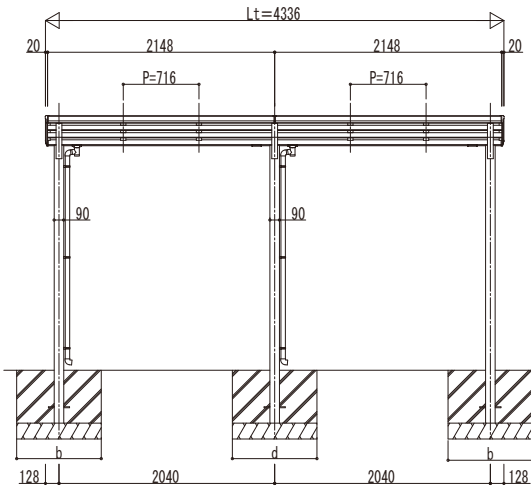


■基礎配置図

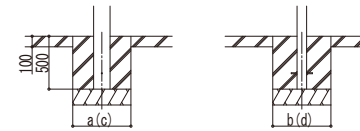


独立基礎の場合



■基礎寸法表

間口呼称	奥行呼称	独立基礎						土間コンクリート考慮基礎					
		地耐力 (kN/m <sup>2</sup> )						地耐力 (kN/m <sup>2</sup> )					
		30		50		100		30		50		100	
21	22+22	a・b	c・d	a・b	c・d	a・b	c・d	a・b	c・d	a・b	c・d	a・b	c・d
		600	900	500	700	500	600	500	500	500	500	500	500



土間コンクリート考慮基礎の場合

変更記事	設計管理

設計管理	殿
施工	殿

工事名	工事
図面内容	サイクルポート エフォルテ 900タイプ 2連結セット 姿図 22・22-21

照査	担当	作図	尺度

御承認印	年月日

図番	通し図番