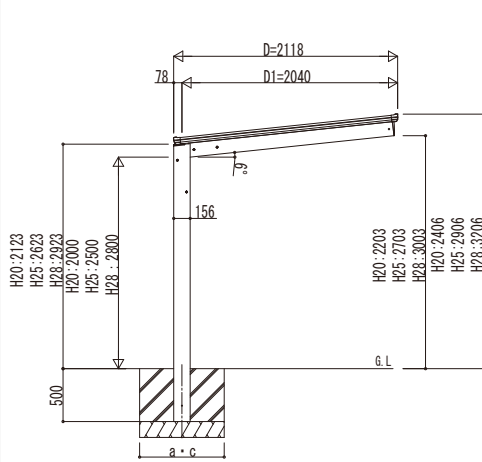
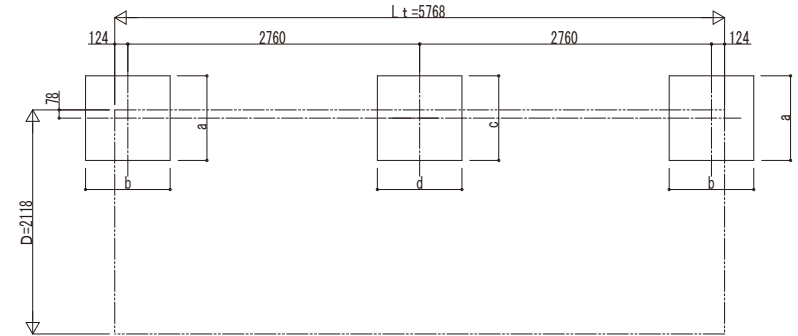
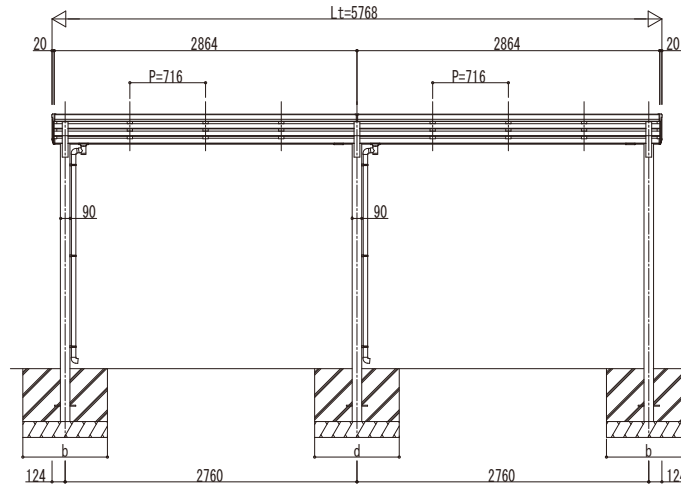


■基礎配置図

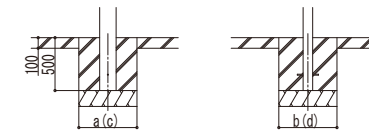


独立基礎の場合



■基礎寸法表

間口呼称 奥行呼称	独立基礎						土間コンクリート考慮基礎					
	地耐力 (kN/m ²)						地耐力 (kN/m ²)					
	30		50		100		30		50		100	
a・b	c・d	a・b	c・d	a・b	c・d	a・b	c・d	a・b	c・d	a・b	c・d	
21	29+29	700	1050	550	850	500	650	500	500	500	500	500



土間コンクリート考慮基礎の場合

変更記号	設計管理

工事名	
図面内容	サイクルポート エフォルテ 900タイプ 2連結セット 姿図 29・29-21

照査	担当	作図	尺度

御承認印	

図番	