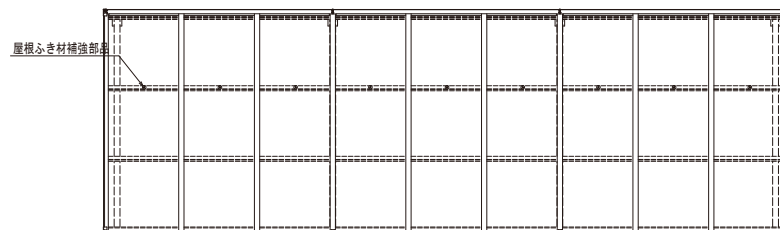
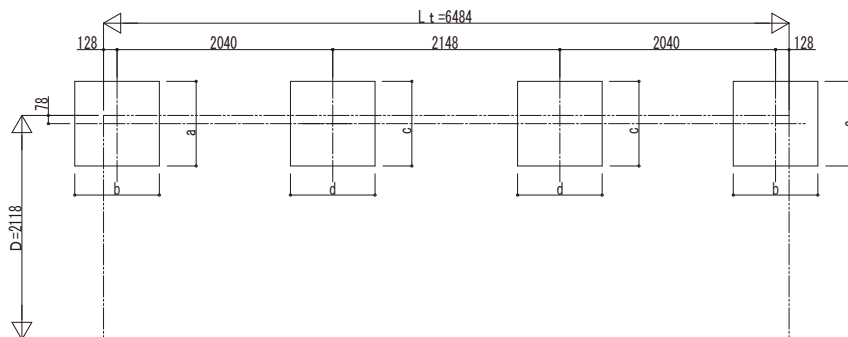
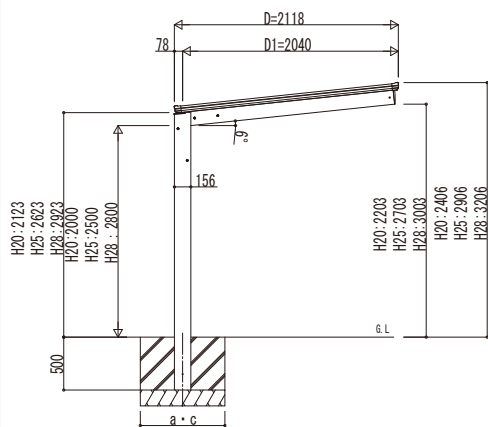


■基礎配置図

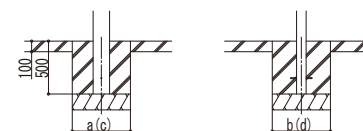
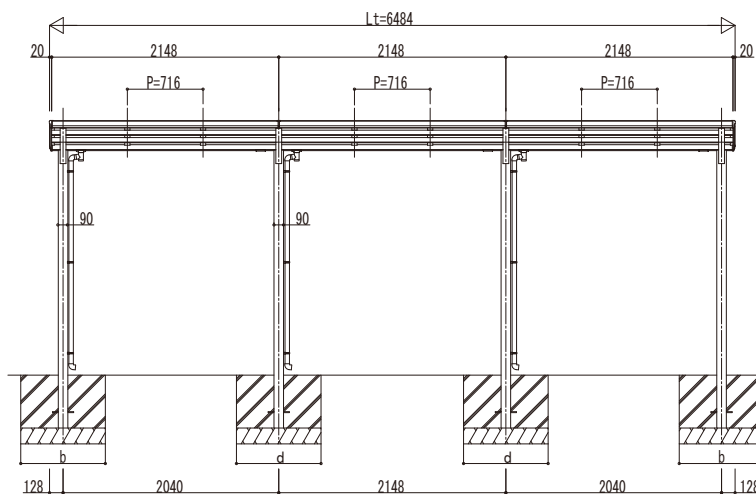


■基礎寸法表

間口呼称	奥行呼称	独立基礎						土間コンクリート考慮基礎					
		地耐力 (kN/m ²)						地耐力 (kN/m ²)					
		30		50		100		30		50		100	
a・b	c・d	a・b	c・d	a・b	c・d	a・b	c・d	a・b	c・d	a・b	c・d		
21	22+22+22	600	900	500	700	500	600	500	500	500	500	500	



独立基礎の場合



土間コンクリート考慮基礎の場合

変更記号	設計管理

設計管理	

工事名	

照査	担当	作図	尺度	御承認印

図番	