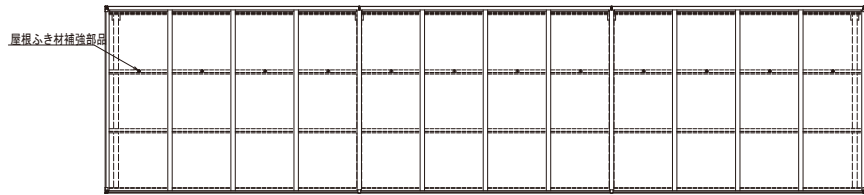
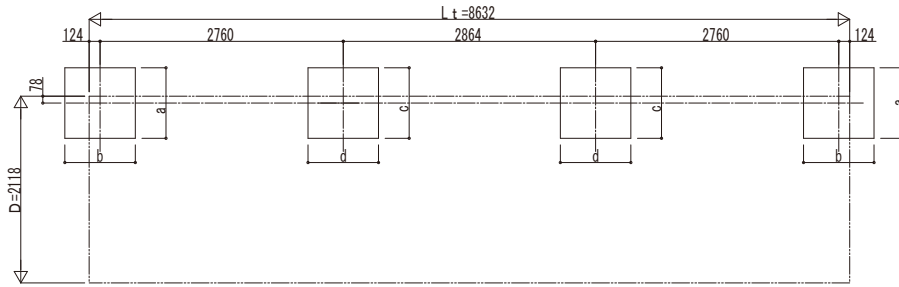
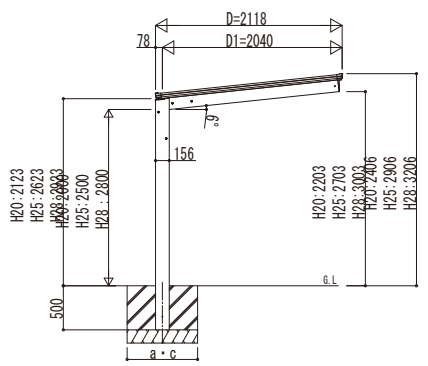


■基礎配置図

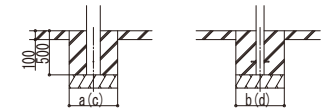
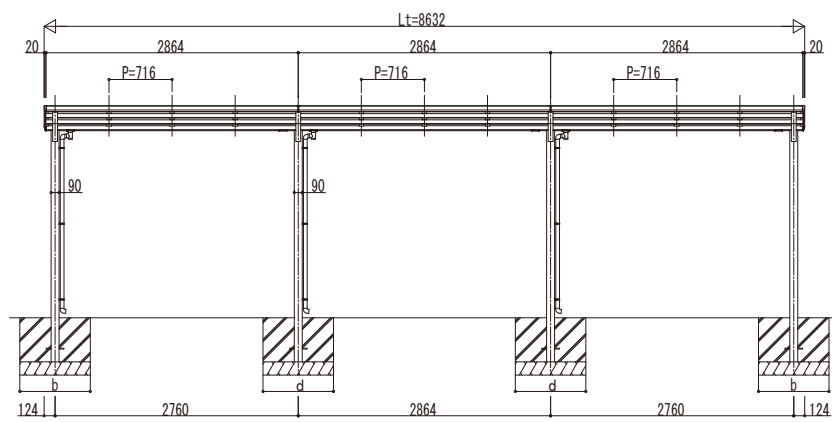


■基礎寸法表

間口呼称	奥行呼称	独立基礎				土間コンクリート考慮基礎						
		地耐力 (kN/m ²)				地耐力 (kN/m ²)						
		30		50		100		30		50		100
a · b	c · d	a · b	c · d	a · b	c · d	a · b	c · d	a · b	c · d	a · b	c · d	
21	29+29+29	700	1050	550	850	500	650	500	500	500	500	500



独立基礎の場合



土間コンクリート考慮基礎の場合

変更記号	設計管理

設計管理	工事名

設計管理	工事名

照査	担当	作図	尺度	御承認印

図番