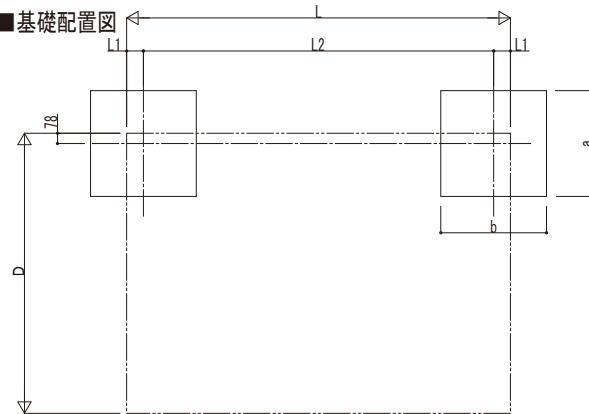


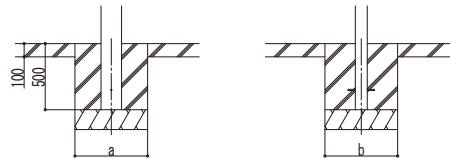
■基礎配置図



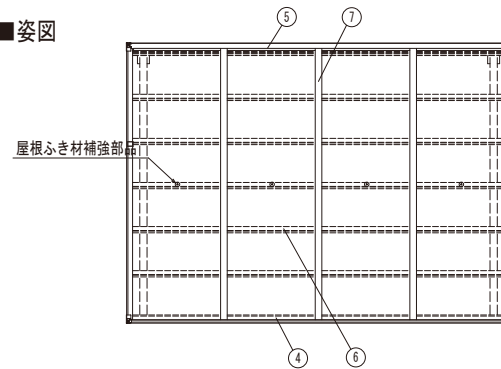
■基礎寸法表

間口呼称	奥行呼称	独立基礎			土間コンクリート考慮基礎		
		地耐力 (kN/m ²)			地耐力 (kN/m ²)		
		30	50	100	30	50	100
21	22	650	500	500	500	500	500
	29	750	600		500	500	500

■断面図



土間コンクリート考慮基礎の場合



屋根心き材補強部

■商品寸法表

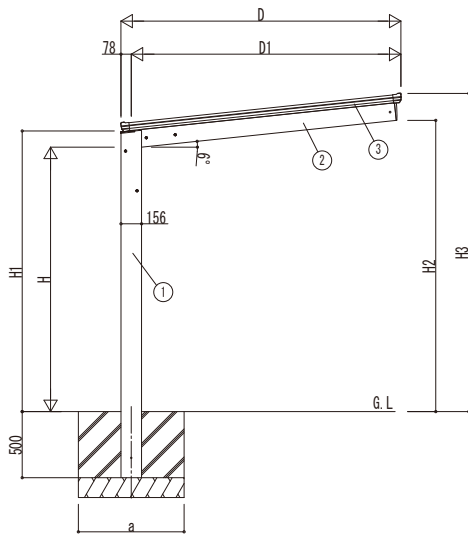
間口呼称	奥行呼称	高さ呼称	D	D1	L	L1	L2	H	H1	H2	H3
21	22	20	2118	2040	2188	124	1940	2000	2123	2203	2406
	29				2904	127	2650				

・H=2500の場合、H、H1、H2、H3に500足した寸法にしてください。
 ・奥行呼称22の場合は母屋3本となります。

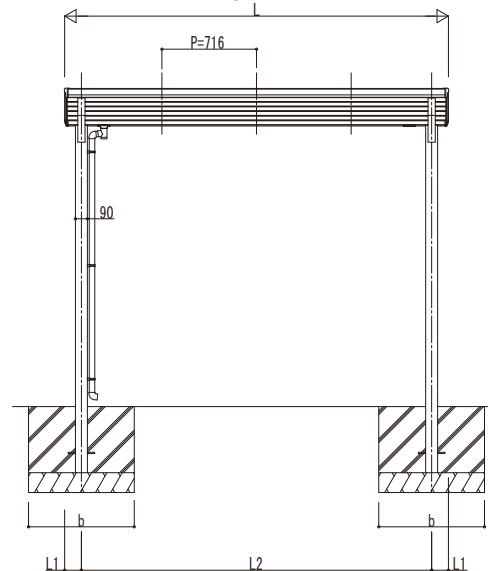
■主要部材材質一覧

主要部材	材質	表面処理
①柱	アルミニウム合金 押出形材	陽極酸化塗装複合被膜
②梁	アルミニウム合金 押出形材	陽極酸化塗装複合被膜
③側枠	アルミニウム合金 押出形材	陽極酸化塗装複合被膜
④前枠	アルミニウム合金 押出形材	陽極酸化塗装複合被膜
⑤後枠	アルミニウム合金 押出形材	陽極酸化塗装複合被膜
⑥母屋	アルミニウム合金 押出形材	陽極酸化塗装複合被膜
⑦垂木	アルミニウム合金 押出形材	陽極酸化塗装複合被膜

H: 高さ (G.L~梁下端)
 L: 奥行
 D: 間口
 D1: 柱芯~屋根端部
 H1: G.L~屋根下端
 H2: G.L~梁下
 H3: G.L~屋根上端
 L1: 柱芯~屋根端部
 L2: 柱芯々
 a: 基礎 (間口方向)
 b: 基礎 (奥行方向)



独立基礎の場合



※本図はエフォルテ 1500タイプ 29-21を示す

変更記号	設計管理	工事名	照査	担当	作図	尺度	御承認印	図番
		サイクルポート エフォルテ 1500タイプ 単体セット 納まり図						通し図番

図面内容	年月日
サイクルポート エフォルテ 1500タイプ 単体セット 納まり図	年 月 日

図面内容	年月日
サイクルポート エフォルテ 1500タイプ 単体セット 納まり図	年 月 日

照査	担当	作図	尺度	御承認印

年月日	図番
年 月 日	通し図番