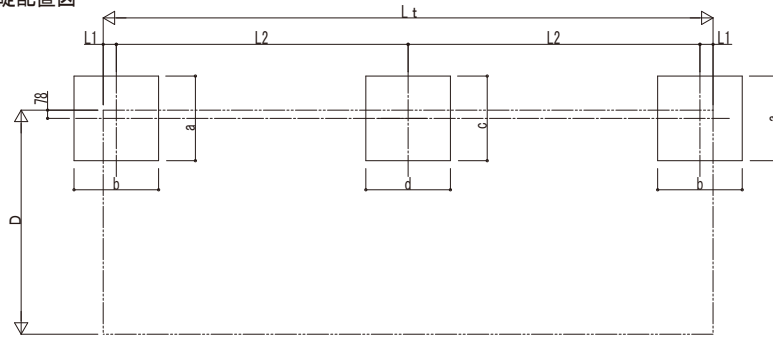
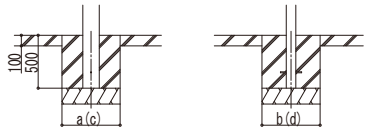
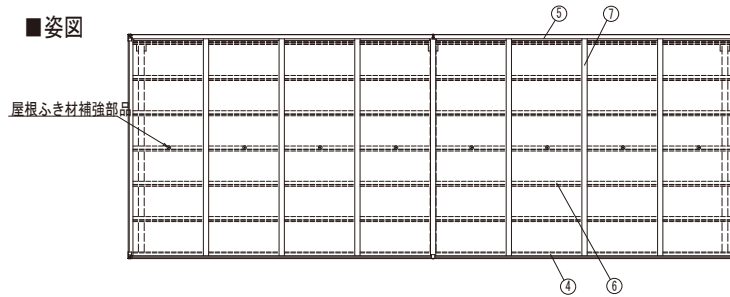


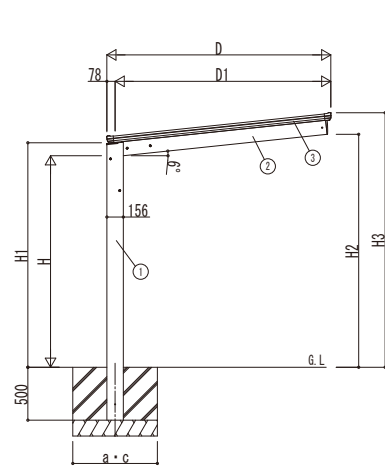
■基礎配置図



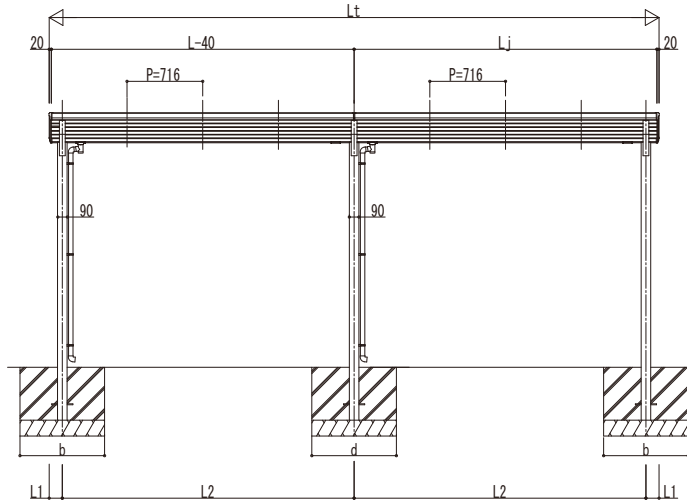
■姿図



土間コンクリート考慮基礎の場合



独立基礎の場合



■基礎寸法表

間口呼称	奥行呼称	独立基礎						土間コンクリート考慮基礎						
		地耐力 (kN/m <sup>2</sup> )						地耐力 (kN/m <sup>2</sup> )						
		30		50		100		30		50		100		
21	22+22	650	900	500	700	500	600	500	500	500	500	500	500	500
	29+29	750	1050	600	850	650	650		500	500	500	500	500	500

■商品寸法表

間口呼称	奥行呼称	高さ呼称	D	D1	Lt	L	Lj	L1	L2	H	H1	H2	H3
21	22+22	20	2118	2040	4336	2188	2148	128	2040	2000	2123	2203	2406
	29+29												

・H=2500 (H=2800) の場合、H, H1, H2, H3に500 (800) 足した寸法にしてください。  
 ・奥行呼称22+22の場合は母屋3本となります。

■主要部材材質一覧

主要部材	材質	表面処理
①柱	アルミニウム合金 押出形	霧極酸化塗装複合被膜
②梁	アルミニウム合金 押出形	霧極酸化塗装複合被膜
③側枠	アルミニウム合金 押出形	霧極酸化塗装複合被膜
④前枠	アルミニウム合金 押出形	霧極酸化塗装複合被膜
⑤後枠	アルミニウム合金 押出形	霧極酸化塗装複合被膜
⑥母屋	アルミニウム合金 押出形	霧極酸化塗装複合被膜
⑦垂木	アルミニウム合金 押出形	霧極酸化塗装複合被膜

H : 高さ (G.L~梁下端)  
 Lt : 奥行 (単体+連結部)  
 L : 奥行 (単体)  
 Lj : 奥行 (連結部)  
 D : 間口  
 D1 : 柱芯~屋根端部  
 H1 : G.L~屋根下端  
 H2 : G.L~梁下  
 H3 : G.L~屋根上端  
 L1 : 柱芯~屋根端部  
 L2 : 柱芯々  
 a, c : 基礎 (間口方向)  
 b, d : 基礎 (奥行方向)

※本図はエフォルテ 1500タイプ J29・29・21を示す

変更記号	設計管理


工事名	
図面内容	サイクルポート エフォルテ 1500タイプ 2連結セット 納まり図

照査	担当	作図	尺度	御承認印


YKK AP 施工-A1