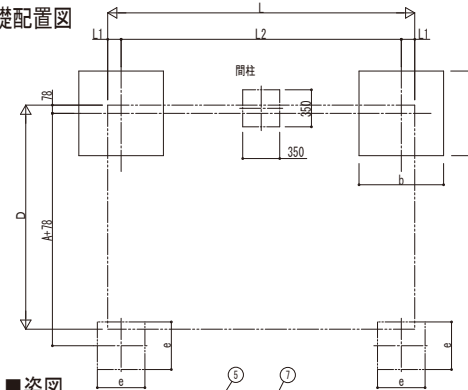


■基礎配置図



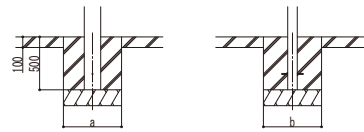
■基礎寸法表

間口 呼称	奥行 呼称	独立基礎				土間コンクリート考慮基礎					
		地耐力 (kN/m ²)				地耐力 (kN/m ²)					
		30	50	100	共通	30	50	100	共通		
21	22	a・b	a・b	a・b	e	f	a・b	a・b	a・b	e	f
	29	650	500	500	300	400	500	500	500	300	250
					350						

■商品寸法表

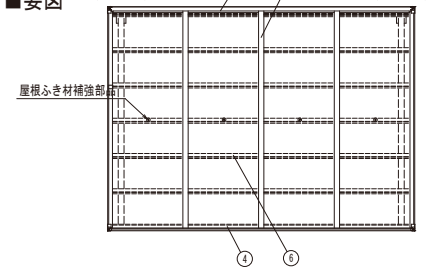
間口 呼称	奥行 呼称	高さ 呼称	D	D1	L	L1	L2	Ls	H	H1	H2	H3
21	22	20	2118	2040	2188	124	1940	2188	2000	2123	2203	2406
					2904	127	2650	2904				

* 奥行呼称22の場合、母屋が3本となります。



土間コンクリート考慮基礎の場合

■姿図

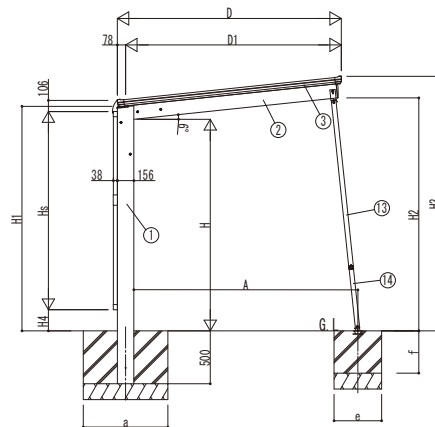


■サイドパネル高さ寸法表

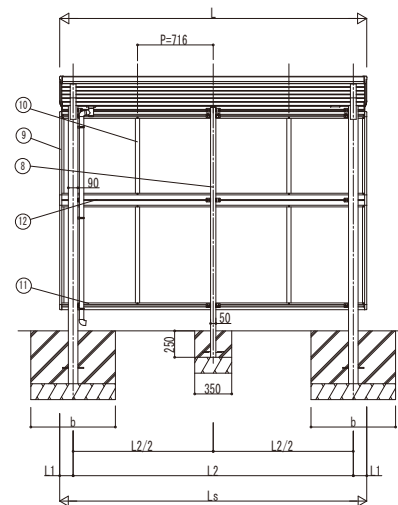
サイドパネル 高さ	高さ 呼称	Hs	H4
08	20	836	1237
10		1036	1037
17		1673	400
19		1873	200

■サポート受け金具埋め込み位置

間口 呼称	高さ 呼称	A
21	20	2119



独立基礎の場合



■主要部材材質一覧

主要部材	材質	表面処理
①柱	アルミニウム合金	押出形陽極酸化塗装複合被膜
②梁	アルミニウム合金	押出形陽極酸化塗装複合被膜
③側柱	アルミニウム合金	押出形陽極酸化塗装複合被膜
④前枠	アルミニウム合金	押出形陽極酸化塗装複合被膜
⑤後枠	アルミニウム合金	押出形陽極酸化塗装複合被膜
⑥母屋	アルミニウム合金	押出形陽極酸化塗装複合被膜
⑦垂木	アルミニウム合金	押出形陽極酸化塗装複合被膜
⑧間柱	アルミニウム合金	押出形陽極酸化塗装複合被膜
⑨サイドパネル側枠	アルミニウム合金	押出形陽極酸化塗装複合被膜
⑩サイドパネルたて材	アルミニウム合金	押出形陽極酸化塗装複合被膜
⑪サイドパネル上下枠	アルミニウム合金	押出形陽極酸化塗装複合被膜
⑫サイドパネル中横	アルミニウム合金	押出形陽極酸化塗装複合被膜
⑬サポート大	アルミニウム合金	押出形陽極酸化塗装複合被膜
⑭サポート小	アルミニウム合金	押出形陽極酸化塗装複合被膜

H: 高さ (G.L~梁下端)
 Hs: サイドパネル高さ
 L: 奥行
 Ls: サイドパネル長さ
 D: 間口
 D1: 柱芯~屋根端部
 H1: G.L~屋根下端
 H2: G.L~梁下
 H3: G.L~屋根上端
 H4: G.L~サイドパネル下端
 L1: 柱芯~屋根端部
 L2: 柱芯々
 P: 垂木ピッチ
 A: 柱端部~サポート受け芯
 a: 基礎 (間口方向)
 b: 基礎 (奥行方向)
 e: 基礎 (サポート間口・奥行)
 f: 基礎 (サポート深さ)

※本図はエフォルテ 1500タイプ 29-21を示す

変更記事	設計管理	工事名	照査	担当	作図	尺度	御承認印	図番
	施工							図面内容
		サイクルポート エフォルテ 1500タイプ 単体セット サイドパネル 納まり図						YKK AP 施工-A1