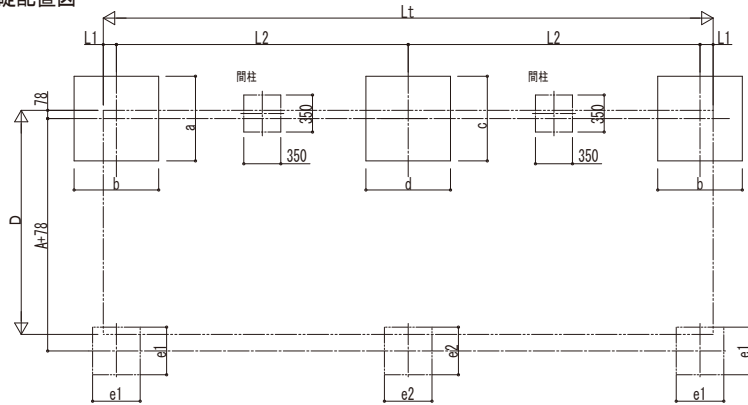


■基礎配置図



■基礎寸法表

間口呼称	奥行呼称	独立基礎				土間コンクリート考慮基礎							
		地耐力 (kN/m ²)				地耐力 (kN/m ²)							
		30	50	100		30	50	100					
21	22+22	a・b	c・d	a・b	c・d	a・b	c・d	a・b	c・d	a・b	c・d	a・b	c・d
	29+29	650	900	500	700	500	600	500	500	500	500	500	500

■サポート基礎寸法表

間口呼称	奥行呼称	独立基礎				土間コンクリート考慮基礎			
		地耐力 (kN/m ²)				地耐力 (kN/m ²)			
		共通				共通			
21	22+22	e1	f1	e2	f2	e1	f1	e1	f2
	29+29	300	400	450	400	300	250	350	250

■商品寸法表

間口呼称	奥行呼称	高さ	D	D1	Lt	L	Lj	L1	L2	Lst	Ln	Lnj	H	H1	H2	H3
21	22+22	20	2118	2040	4336	2188	2148	128	2040	4336	2188	2148	2000	2123	2203	2406
	29+29				5768	2904	2864	124	2760	5768	2904	2864				

・奥行呼称22の場合、母屋が3本となります。

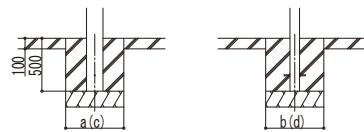
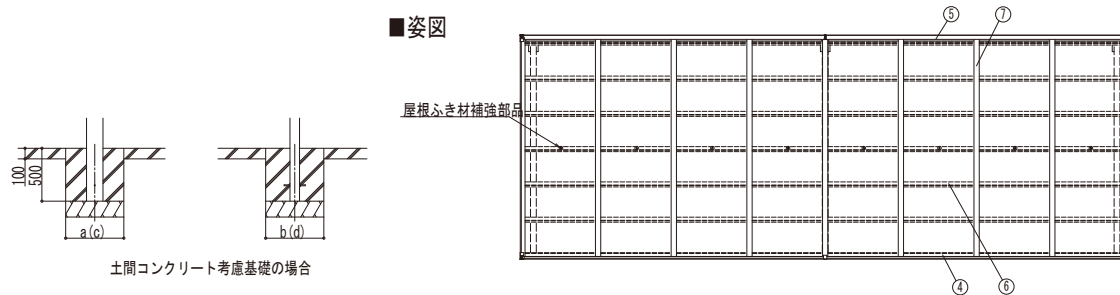
■サイドパネル高さ寸法表

サイドパネル高さ	高さ呼称	Hs	H4
08	20	836	1237
10		1036	1037
17		1673	400
19		1873	200

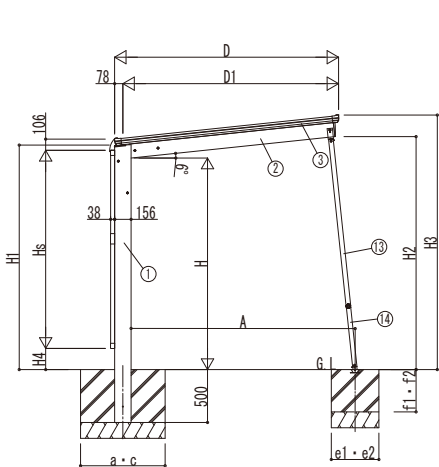
■サポート受け金具埋め込み位置

間口呼称	高さ呼称	A
21	20	2119

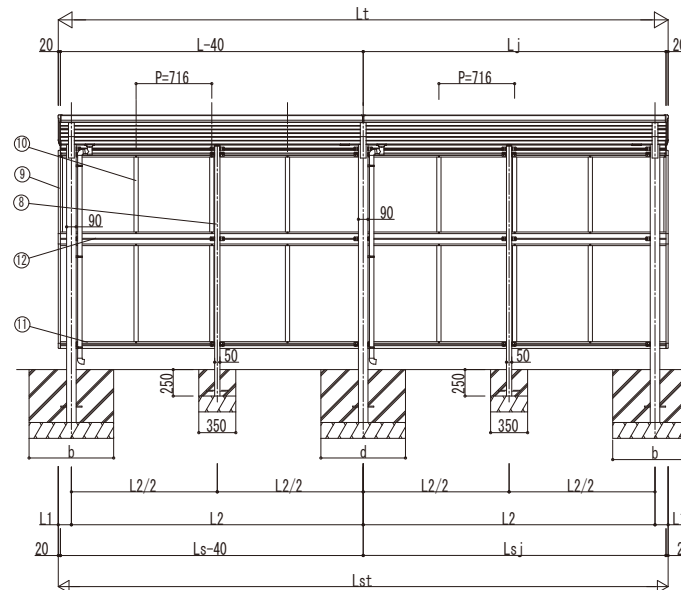
■断面図



土間コンクリート考慮基礎の場合



独立基礎の場合



■主要部材材質一覧

主要部材	材質	表面処理
①柱	アルミニウム合金 押出形	陽極酸化塗装複合被膜
②梁	アルミニウム合金 押出形	陽極酸化塗装複合被膜
③側枠	アルミニウム合金 押出形	陽極酸化塗装複合被膜
④前枠	アルミニウム合金 押出形	陽極酸化塗装複合被膜
⑤後枠	アルミニウム合金 押出形	陽極酸化塗装複合被膜
⑥母屋	アルミニウム合金 押出形	陽極酸化塗装複合被膜
⑦垂木	アルミニウム合金 押出形	陽極酸化塗装複合被膜
⑧間柱	アルミニウム合金 押出形	陽極酸化塗装複合被膜
⑨サイドパネル側枠	アルミニウム合金 押出形	陽極酸化塗装複合被膜
⑩サイドパネルたて	アルミニウム合金 押出形	陽極酸化塗装複合被膜
⑪サイドパネル上下	アルミニウム合金 押出形	陽極酸化塗装複合被膜
⑫サイドパネル中横	アルミニウム合金 押出形	陽極酸化塗装複合被膜
⑬サポート大	アルミニウム合金 押出形	陽極酸化塗装複合被膜
⑭サポート小	アルミニウム合金 押出形	陽極酸化塗装複合被膜

- H: 高さ (G.L~梁下端)
- Hs: サイドパネル高さ
- Lt: 奥行 (単体+連結部)
- L: 奥行 (単体)
- Lj: 奥行 (連結部)
- Lst: サイドパネル長さ (単体+連結部)
- Ln: サイドパネル長さ (単体)
- Lnj: サイドパネル長さ (連結部)
- D: 間口
- D1: 柱芯~屋根端部
- H1: G.L~屋根下端
- H2: G.L~梁下
- H3: G.L~屋根上端
- H4: G.L~サイドパネル下端
- L1: 柱芯~屋根端部
- L2: 柱芯々
- P: 垂木ピッチ
- A: 柱端部~サポート受け芯
- a, c: 基礎 (間口方向)
- b, d: 基礎 (奥行方向)
- e1, e2: 基礎 (サポート間口・奥行)
- f1, f2: 基礎 (サポート深さ)

※本図はエフォルテ 1500タイプ 29・29-21を示す

変更記号	設計管理

工事名	工事
図面内容	サイクルポート エフォルテ 1500タイプ 2連結セット サイドパネル 納まり図

照査	担当	作図	尺度	御承認印

図番	通し図番	
年	月	日

