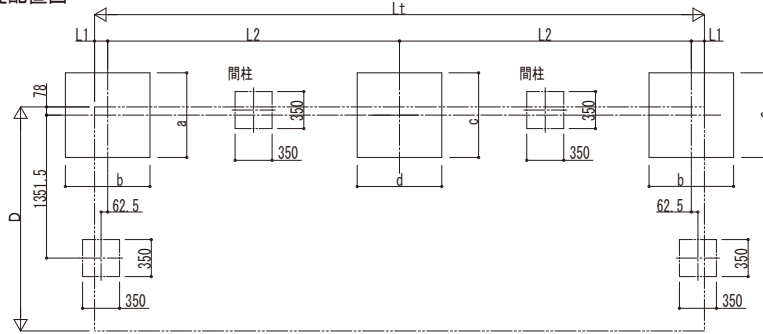
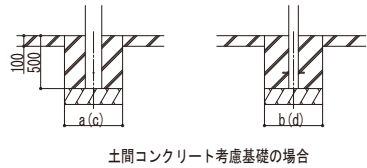
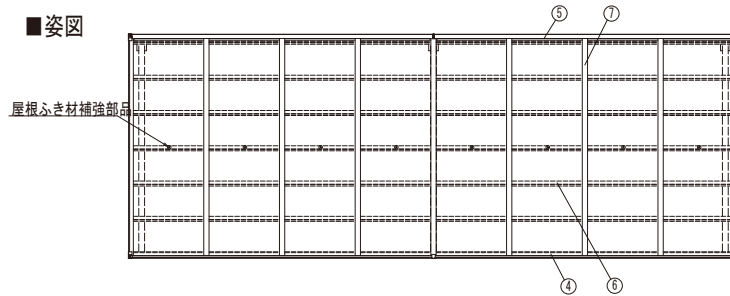


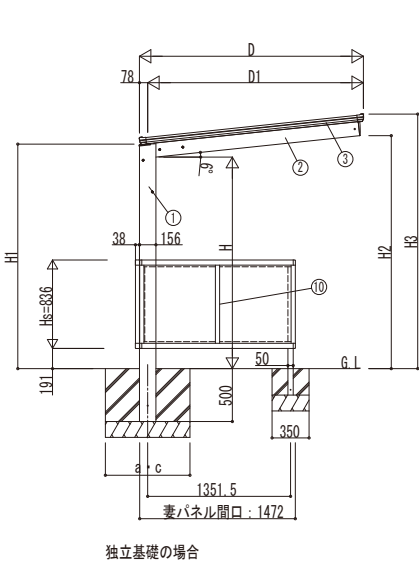
■基礎配置図



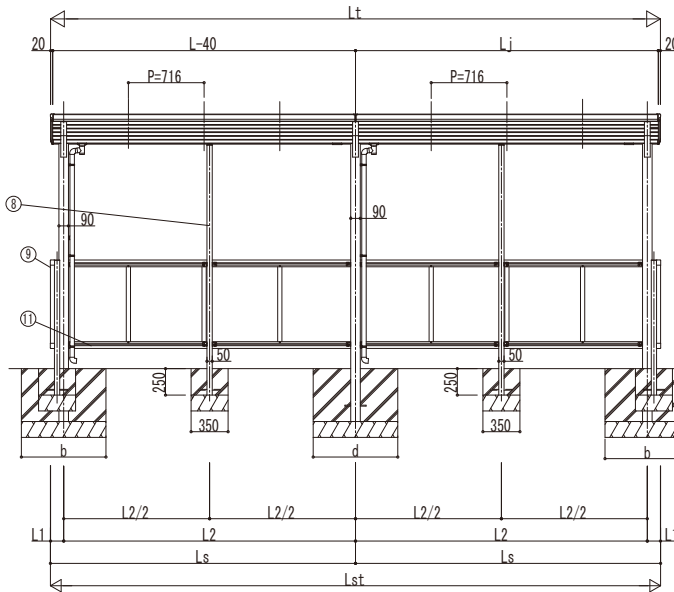
■姿図



土間コンクリート考慮基礎の場合



独立基礎の場合



■基礎寸法表

間口呼称	奥行呼称	独立基礎						土間コンクリート考慮基礎						
		地耐力 (kN/m ²)						地耐力 (kN/m ²)						
		30		50		100		30		50		100		
		a・b	c・d	a・b	c・d	a・b	c・d	a・b	c・d	a・b	c・d	a・b	c・d	
21	22+22 29+29	650	900	500	700	500	600	500	500	500	500	500	500	500

■商品寸法表

間口呼称	奥行呼称	高さ呼称	D	D1	Lt	L	Lj	L1	L2	Lst	Ln	H	H1	H2	H3
21	22+22 29+29	20	2118	2040	4336 5768	2188 2904	2148 2864	128 124	2040 2760	4336 5771	2168 2885.5	2000	2123	2203	2406

・H=2500の場合、H、H1、H2、H3に500足した寸法にしてください。
 ・奥行呼称22の場合、母屋が3本となります。

■主要部材材質一覧

主要部材	材質	表面処理
①柱	アルミニウム合金 押出形	氟極酸化塗装複合被膜
②梁	アルミニウム合金 押出形	氟極酸化塗装複合被膜
③側枠	アルミニウム合金 押出形	氟極酸化塗装複合被膜
④前枠	アルミニウム合金 押出形	氟極酸化塗装複合被膜
⑤後枠	アルミニウム合金 押出形	氟極酸化塗装複合被膜
⑥母屋	アルミニウム合金 押出形	氟極酸化塗装複合被膜
⑦垂木	アルミニウム合金 押出形	氟極酸化塗装複合被膜
⑧間柱	アルミニウム合金 押出形	氟極酸化塗装複合被膜
⑨サイドパネル側枠	アルミニウム合金 押出形	氟極酸化塗装複合被膜
⑩サイドパネルたて	アルミニウム合金 押出形	氟極酸化塗装複合被膜
⑪サイドパネル上下	アルミニウム合金 押出形	氟極酸化塗装複合被膜

H: 高さ (G.L~梁下端)
 Lt: 奥行 (単体+連結部)
 L: 奥行 (単体)
 Lj: 奥行 (連結部)
 Lst: 腰パネル(妻パネル付き)長さ (単体+連結部)
 Ln: パネル長さ (柱芯~パネル端部)
 D: 間口
 D1: 柱芯~屋根端部
 H1: G.L~屋根下端
 H2: G.L~梁下
 H3: G.L~屋根上端
 L1: 柱芯~屋根端部
 L2: 柱芯々
 P: 垂木ピッチ
 a, c: 基礎 (間口方向)
 b, d: 基礎 (奥行方向)

※本図はエフォルテ 1500タイプ 29・29-21を示す

変更記号	設計管理	工事名	照査	担当	作図	尺度	御承認印
		殿					
	施工	図面内容					
		サイクルポート エフォルテ 1500タイプ					
		2連結セット サイドパネル(腰妻パネル) 納まり図					

図番	YKK AP
通し図番	
年 月 日	
施工-A1	