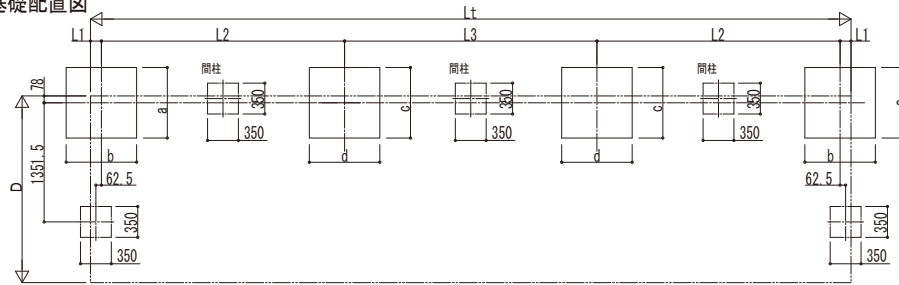


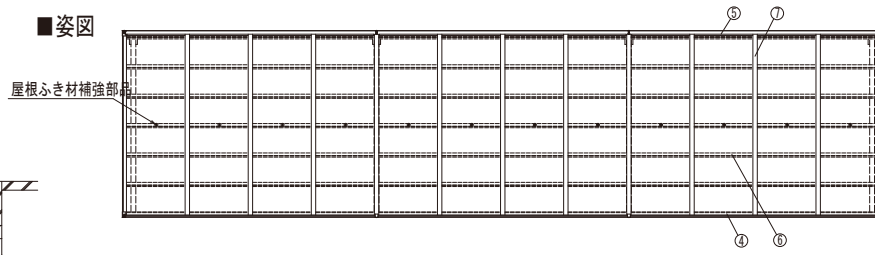
■基礎配置図



■基礎寸法表

間口呼称	奥行呼称	独立基礎						土間コンクリート考慮基礎						
		地耐力 (kN/m ²)						地耐力 (kN/m ²)						
		30		50		100		30		50		100		
		a · b	c · d	a · b	c · d	a · b	c · d	a · b	c · d	a · b	c · d	a · b	c · d	
21	22・22・22	650	900	500	700	500	600	500	500	500	500	500	500	500
	29・29・29	750	1050	600	850	500	650	500	500	500	500	500	500	500

■姿図



屋根ふき材補強部

■商品寸法表

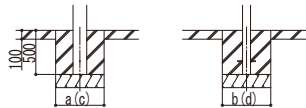
間口呼称	奥行呼称	高さ呼称	D	D1	Lt	L	Lj	L1	L2	L3	Lst	Ls	Lsj	H	H1	H2	H3
21	22・22・22	20	2118	2040	6484	2188	2148	128	2040	2148	6484	2168	2148	2000	2123	2203	2406
	8632				2904	2864	124	2760	2864	8635	2885.5	2864					
	29・29・29																

- ・H=2500の場合、H, H1, H2, H3に500足した寸法にしてください。
- ・奥行呼称22の場合、母屋が3本となります。

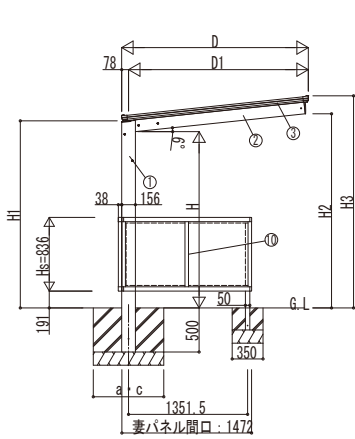
■主要部材材質一覧

主要部材	材質	表面処理
①柱	アルミニウム合金	押出形陽極酸化塗装複合被膜
②梁	アルミニウム合金	押出形陽極酸化塗装複合被膜
③側枠	アルミニウム合金	押出形陽極酸化塗装複合被膜
④前枠	アルミニウム合金	押出形陽極酸化塗装複合被膜
⑤後枠	アルミニウム合金	押出形陽極酸化塗装複合被膜
⑥母屋	アルミニウム合金	押出形陽極酸化塗装複合被膜
⑦垂木	アルミニウム合金	押出形陽極酸化塗装複合被膜
⑧間柱	アルミニウム合金	押出形陽極酸化塗装複合被膜
⑨サイドパネル側枠	アルミニウム合金	押出形陽極酸化塗装複合被膜
⑩サイドパネルたて	アルミニウム合金	押出形陽極酸化塗装複合被膜
⑪サイドパネル上下	アルミニウム合金	押出形陽極酸化塗装複合被膜

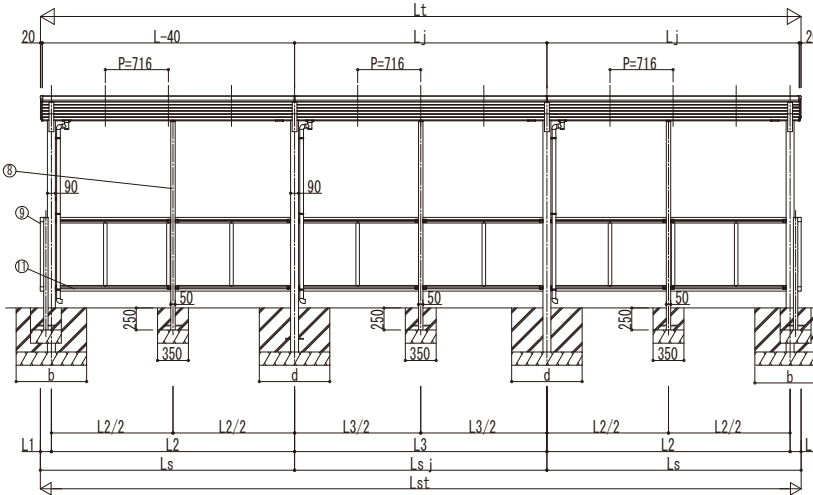
- H: 高さ (G.L~梁下端)
- Lt: 奥行 (単体+連結部)
- L: 奥行 (単体)
- Lj: 奥行 (連結部)
- Lst: 腰パネル (妻パネル付き) 長さ (単体+連結部)
- Ls: パネル長さ (柱芯~パネル端部)
- Lsj: 腰パネル長さ (連結部)
- D: 間口
- D1: 柱芯~屋根端部
- H1: G.L~屋根下端
- H2: G.L~梁下
- H3: G.L~屋根上端
- L1: 柱芯~屋根端部
- L2, L3: 柱芯々
- P: 垂木ピッチ
- a, c: 基礎 (間口方向)
- b, d: 基礎 (奥行方向)



土間コンクリート考慮基礎の場合



独立基礎の場合



※本図はエフォルテ 1500タイプ 29・29・29-21を示す

変更記号	設計管理	工事名	照査	担当	作図	尺度	御承認印	図番
	施工							
図面内容 サイクルポート パエフォルテ 1500タイプ		多連結セット サイドパネル (腰妻パネル) 納まり図						YKK AP