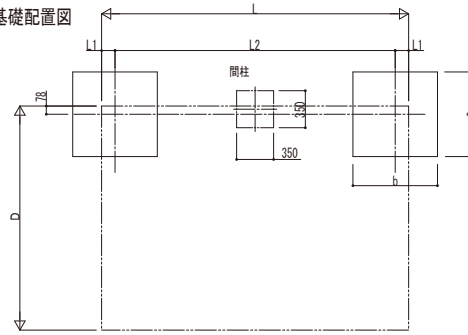


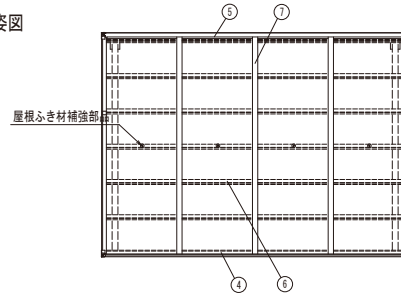
■基礎配置図



■基礎寸法表

間口呼称	奥行呼称	独立基礎			土間コンクリート考慮基礎		
		地耐力 (kN/m ²)			地耐力 (kN/m ²)		
		30	50	100	30	50	100
21	22	a・b	a・b	a・b	a・b	a・b	a・b
	29	650	500	500	500	500	500
		750	600				

■姿図



■商品寸法表

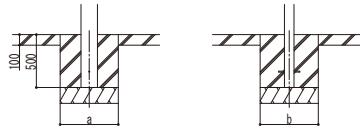
間口呼称	奥行呼称	高さ	D	D1	L	L1	L2	Ls	H	H1	H2	H3
21	22	20	2118	2040	2188	124	1940	2188	2000	2123	2203	2406
	29				2904	127	2650	2904				

・H=2500の場合、H、H1、H2、H3に500足した寸法にしてください。
 ・奥行呼称22の場合、母屋が3本となります。

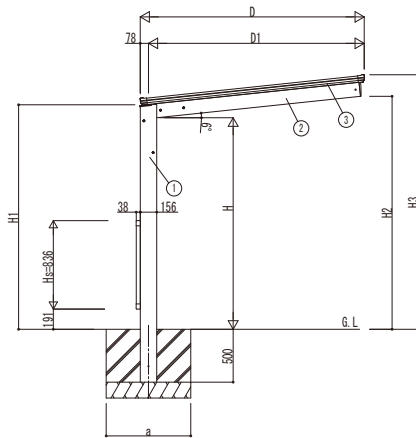
■主要部材材質一覧

主要部材	材質	表面処理
①柱	アルミニウム合金	押出形 有機珪酸塩塗装複合被膜
②梁	アルミニウム合金	押出形 有機珪酸塩塗装複合被膜
③側枠	アルミニウム合金	押出形 有機珪酸塩塗装複合被膜
④前枠	アルミニウム合金	押出形 有機珪酸塩塗装複合被膜
⑤後枠	アルミニウム合金	押出形 有機珪酸塩塗装複合被膜
⑥母屋	アルミニウム合金	押出形 有機珪酸塩塗装複合被膜
⑦垂木	アルミニウム合金	押出形 有機珪酸塩塗装複合被膜
⑧間柱	アルミニウム合金	押出形 有機珪酸塩塗装複合被膜
⑨サイドパネル側枠	アルミニウム合金	押出形 有機珪酸塩塗装複合被膜
⑩サイドパネルたて材	アルミニウム合金	押出形 有機珪酸塩塗装複合被膜
⑪サイドパネル上下枠	アルミニウム合金	押出形 有機珪酸塩塗装複合被膜

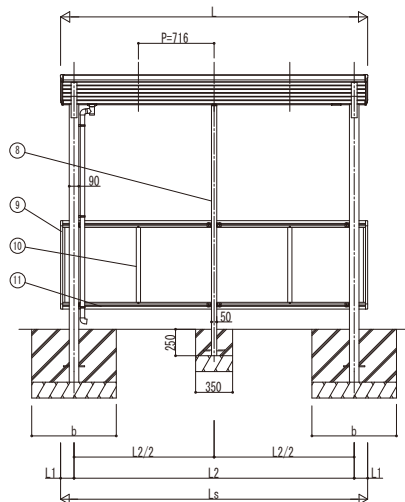
H: 高さ (G.L~梁下端)
 Hs: サイドパネル高さ
 L: 奥行
 Ls: サイドパネル長さ
 D: 間口
 D1: 柱芯~屋根端部
 H1: G.L~屋根下端
 H2: G.L~梁下
 H3: G.L~屋根上端
 L1: 柱芯々
 L2: 柱芯々
 P: 垂木ピッチ
 a: 基礎 (間口方向)
 b: 基礎 (奥行方向)



土間コンクリート考慮基礎の場合



独立基礎の場合



※本図はエフォルテ 1500タイプ 29-21を示す

変更記事	設計管理	工事名 殿 サイクルポート エフォルテ 1500タイプ 単体セット サイドパネル (腰パネル) 納まり図	照査	担当	作図	尺度	御承認印	図番
	施工							年月日