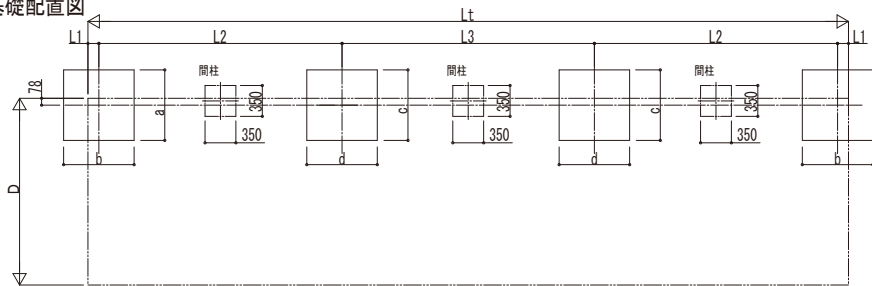


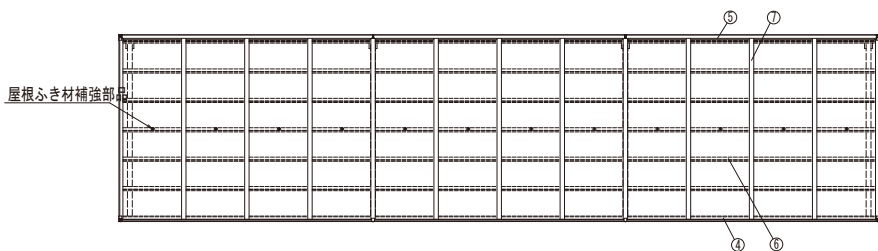
■基礎配置図



■基礎寸法表

間口呼称	奥行呼称	独立基礎						土間コンクリート考慮基礎					
		地耐力 (kN/m ²)						地耐力 (kN/m ²)					
		30		50		100		30		50		100	
		a・b	c・d	a・b	c・d	a・b	c・d	a・b	c・d	a・b	c・d	a・b	c・d
21	22・22・22	650	900	500	700	500	600	500	500	500	500	500	500
	29・29・29	750	1050	600	850	650							

■姿図



■商品寸法表

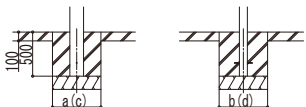
間口呼称	奥行呼称	高さ呼称	D	D1	Lt	L	Lj	L1	L2	L3	Lst	LS	LSj	H	H1	H2	H3
21	22・22・22 29・29・29	20	2118	2040	6484	2188	2148	124	2040	2148	6484	2188	2148	2000	2123	2203	2406
			8632	2904	2864	127	2760	2864	8632	2904	2864						

- ・H=2500の場合、H、H1、H2、H3に500足した寸法にしてください。
- ・奥行呼称22の場合、母屋が3本となります。
- ・n連結する場合、Lt=2×L1+2×L2+L3×(n-2)の寸法になります。

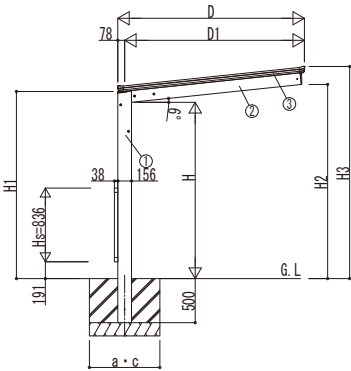
■主要部材材質一覧

主要部材	材質	表面処理
①柱	アルミニウム合金	押出形陽極酸化塗装複合被膜
②梁	アルミニウム合金	押出形陽極酸化塗装複合被膜
③割枠	アルミニウム合金	押出形陽極酸化塗装複合被膜
④前枠	アルミニウム合金	押出形陽極酸化塗装複合被膜
⑤後枠	アルミニウム合金	押出形陽極酸化塗装複合被膜
⑥母屋	アルミニウム合金	押出形陽極酸化塗装複合被膜
⑦垂木	アルミニウム合金	押出形陽極酸化塗装複合被膜
⑧間柱	アルミニウム合金	押出形陽極酸化塗装複合被膜
⑨サイドパネル側枠	アルミニウム合金	押出形陽極酸化塗装複合被膜
⑩サイドパネルたて	アルミニウム合金	押出形陽極酸化塗装複合被膜
⑪サイドパネル上下	アルミニウム合金	押出形陽極酸化塗装複合被膜

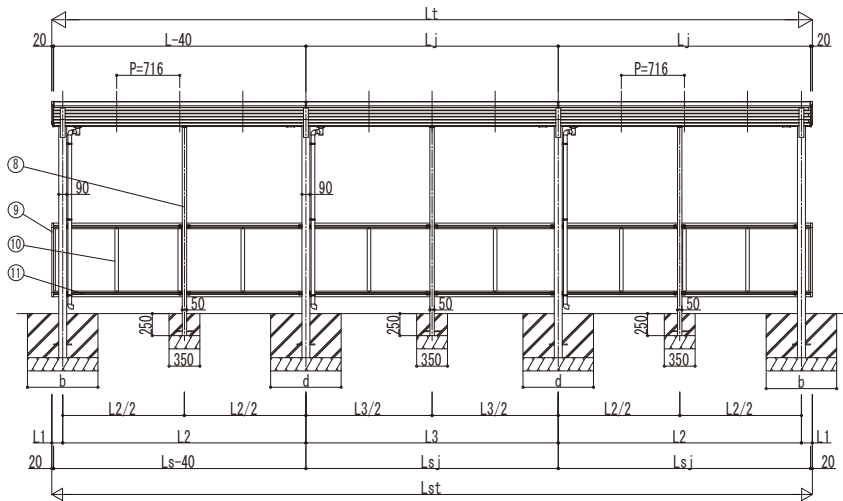
- H: 高さ (G.L~梁下端)
- Hs: サイドパネル高さ
- Lt: 奥行 (単体+連結部)
- L: 奥行 (単体)
- Lj: 奥行 (連結部)
- Lst: 腰パネル長さ (単体+連結部)
- LS: 腰パネル長さ (単体)
- LSj: 腰パネル長さ (連結部)
- D: 間口
- D1: 柱芯~屋根端部
- H1: G.L~屋根下端
- H2: G.L~梁下
- H3: G.L~屋根上端
- L1: 柱芯~屋根端部
- L2、L3: 柱芯々
- P: 垂木ピッチ
- a、c: 基礎 (間口方向)
- b、d: 基礎 (奥行方向)



土間コンクリート考慮基礎の場合



独立基礎の場合



※本図はエフォルテ 1500タイプ 29・29・29-21を示

変更記号	設計管理	工事名	照査	担当	作図	尺度	御承認印	図番
		殿						YKK AP
図面内容	施工	工事					年月日	通し図番
サイクルポート エフォルテ 1500タイプ		多連結セット サイドパネル(腰パネル) 納まり図						