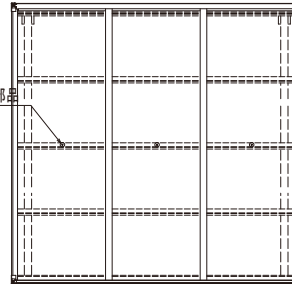
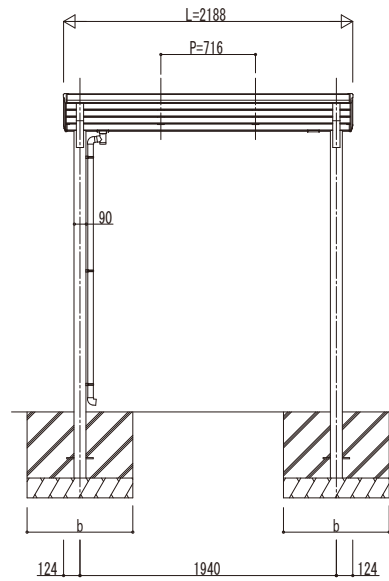
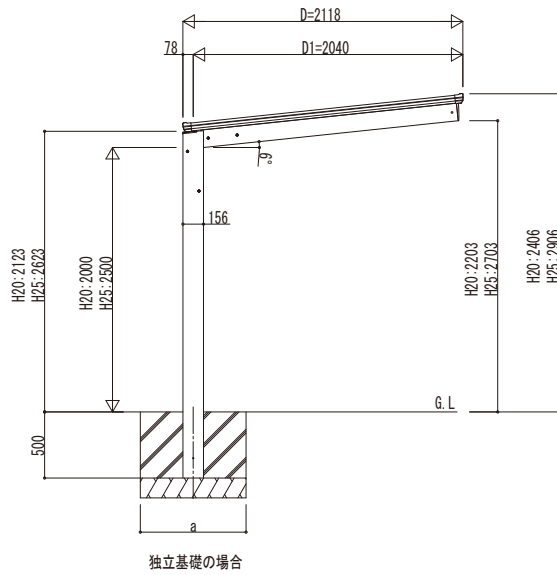
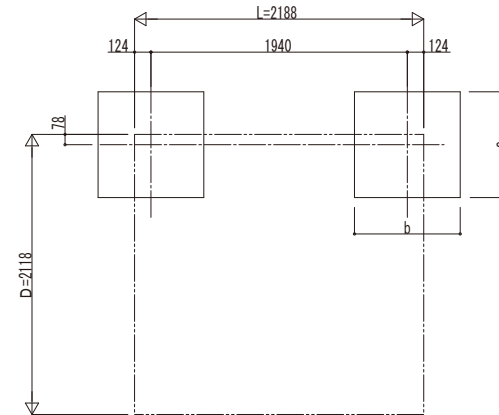


屋根ふき材補強部

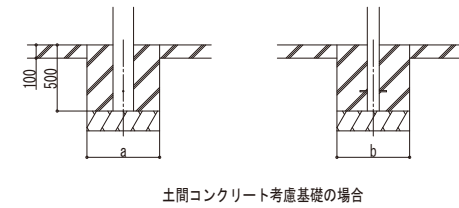


■基礎配置図



■基礎寸法表

間口呼称	奥行呼称	独立基礎			土間コンクリート考慮基礎		
		地耐力 (kN/m ²)			地耐力 (kN/m ²)		
		30	50	100	30	50	100
21	22	a・b	a・b	a・b	a・b	a・b	a・b
		650	500	500	500	500	500



土間コンクリート考慮基礎の場合

変更記号	設計管理

図面内容	サイクルポート エフォルテ 1500タイプ 単体セット 姿図 22-21
------	-----------------------------------------

工事名	工事
照査担当	
作図	
尺度	

御承認印	
年月日	

図番	
通し図番	