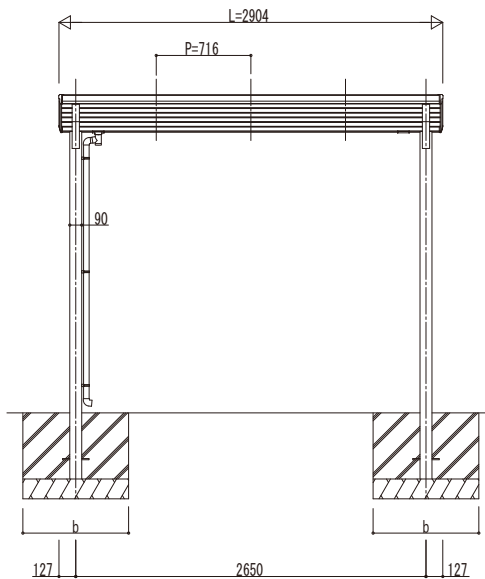
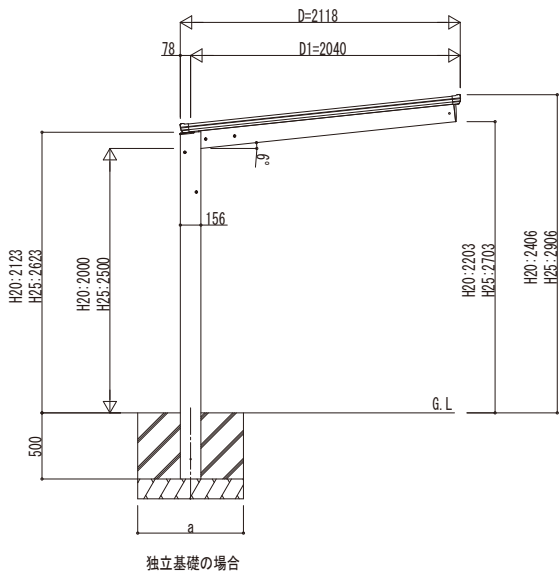
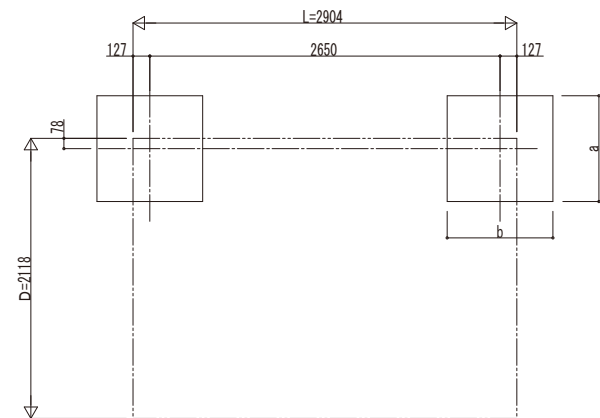
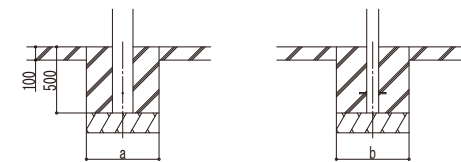


■基礎配置図



■基礎寸法表

間口呼称	奥行呼称	独立基礎			土間コンクリート考慮基礎		
		地耐力 (kN/m ²)			地耐力 (kN/m ²)		
		30	50	100	30	50	100
21	29	a · b	a · b	a · b	a · b	a · b	a · b
		750	600	500	500	500	500



土間コンクリート考慮基礎の場合

変更記号	設計管理

工事名	
図面内容	サイクルポート エフォルテ 1500タイプ 単体セット 姿図 29-21

照査	担当	作図	尺度	御承認印

図番	