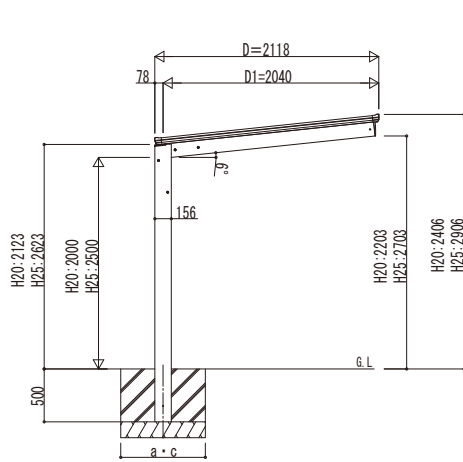
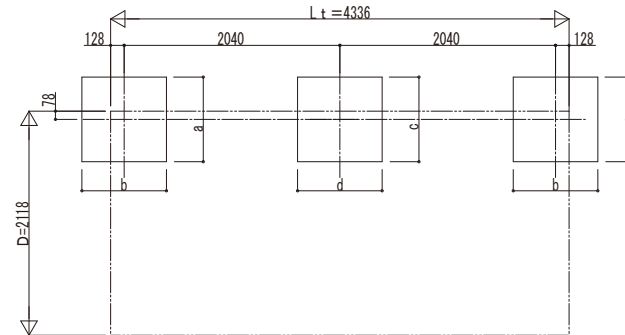
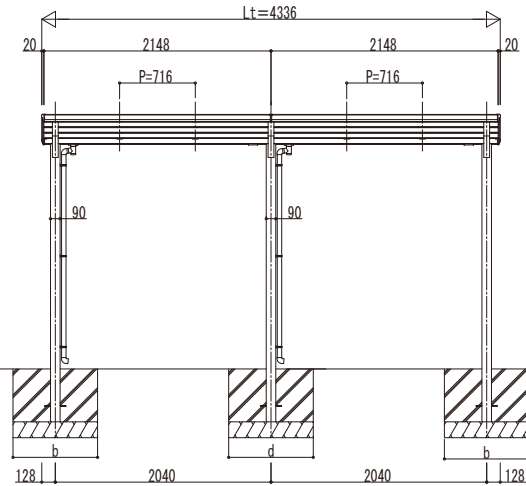


■基礎配置図



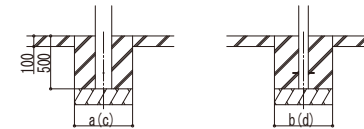
独立基礎の場合



土間コンクリート考慮基礎の場合

■基礎寸法表

間口呼称奥行呼称	独立基礎						土間コンクリート考慮基礎					
	30		50		100		30		50		100	
	a・b	c・d	a・b	c・d	a・b	c・d	a・b	c・d	a・b	c・d	a・b	c・d
21	22+22	650	900	500	700	500	600	500	500	500	500	500



変更記事	設計管理

工事名	
図面内容	サイクルポート エフォルテ 1500タイプ 2連結セット 姿図 22・22-21

照査	担当	作図	尺度

御承認印	

図番	