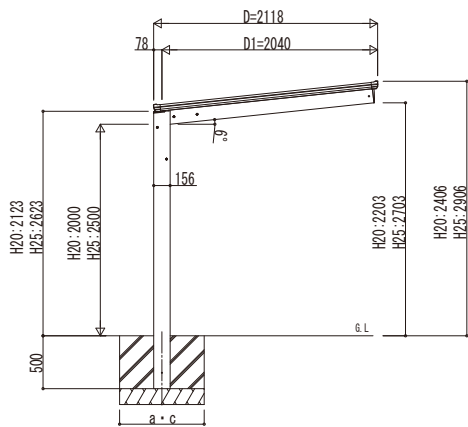
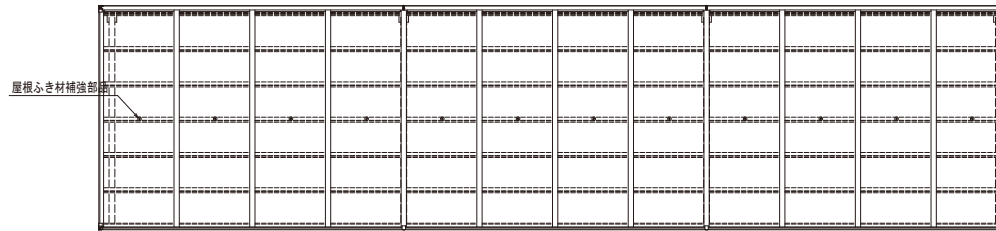
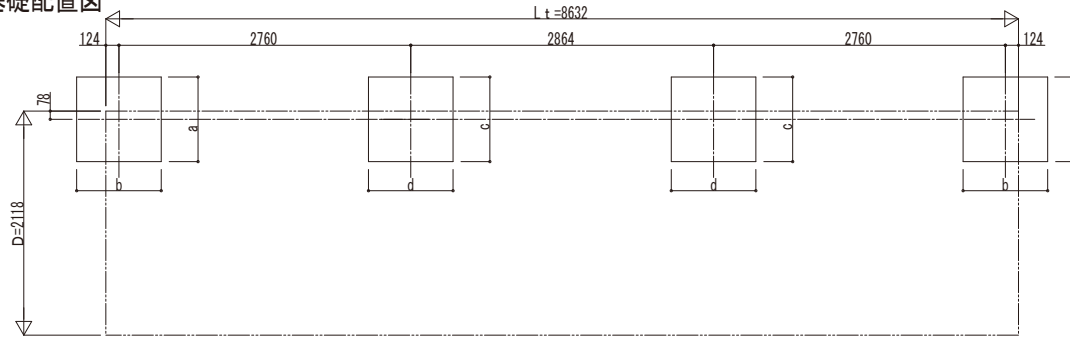
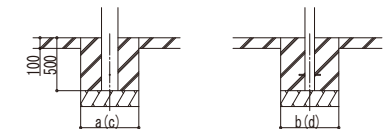
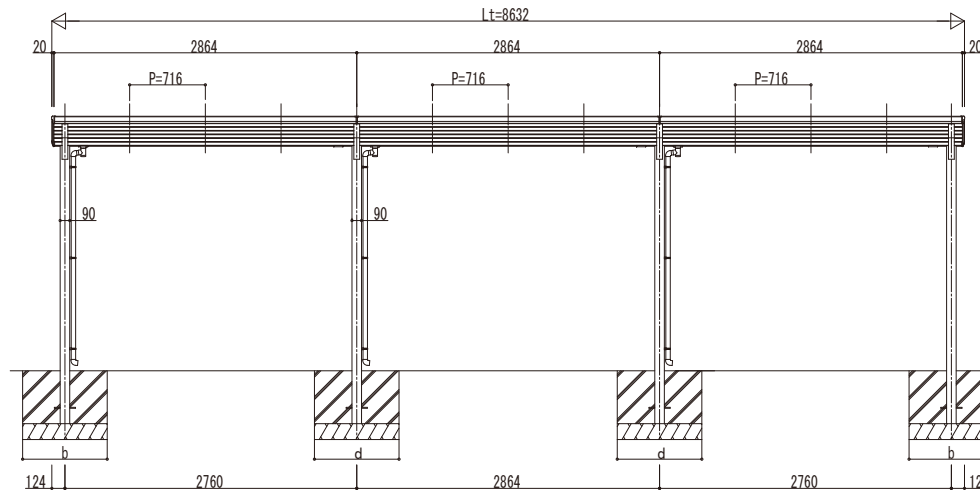


■基礎配置図



独立基礎の場合



土間コンクリート考慮基礎の場合

■基礎寸法表

間口呼称	奥行呼称	独立基礎				土間コンクリート考慮基礎						
		地耐力 (kN/m ²)				地耐力 (kN/m ²)						
		30		100		30		100				
a · b	c · d	a · b	c · d	a · b	c · d	a · b	c · d	a · b	c · d	a · b	c · d	
21	29+29+29	750	1050	600	850	500	650	500	500	500	500	500

変更記号	設計管理

工事名	
図面内容	サイクルポート エフォルテ 1500タイプ 多連結セット 姿図 29・29・29-21

照査	担当	作図	尺度

御承認印	

図番	