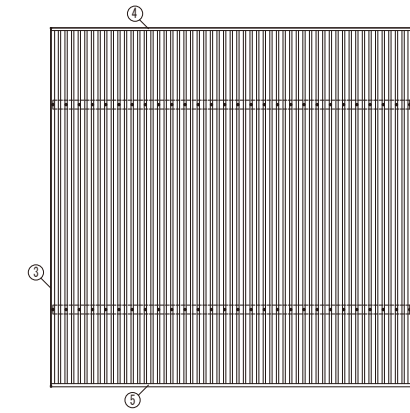
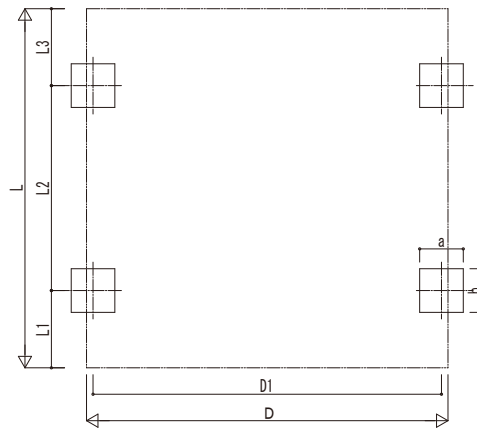


■姿図



■基礎配置図



■基礎寸法表

間口呼称	奥行呼称	独立基礎			土間コンクリート考慮基礎			土間コンクリート同時施工基礎		
		地耐力 [kN/m <sup>2</sup> ]			地耐力 [kN/m <sup>2</sup> ]			地耐力 [kN/m <sup>2</sup> ]		
		30	50	100	30	50	100	30	50	100
48	55	850	750	500	500	500	500	600	560	540
	60	880	780	530	530	530	530	630	590	570
55	55	900	800	560	560	560	560	650	610	580
	60	930	830	590	590	590	590	680	640	620
60	55	940	850	590	590	590	590	690	650	630
	60	970	880	590	590	590	590	730	690	670

・H3500の場合、独立基礎は150、土間コンクリート考慮基礎は50、土間コンクリート同時施工基礎は100足した寸法にしてください。

■土間同時施工基礎アンカー本数表

間口呼称	奥行呼称	アンカー本数
48	55	2
	60	
55	55	4
	60	
60	55	4
	60	

・柱1本あたり

■間口-奥行-高さ寸法表

間口呼称	奥行呼称	D	D1	L	L1	L2	L3
48	55	4870	4673	5432	1169	3100	1163
	60			5943	1273	3400	1270
55	55	5470	5273	5432	1169	3100	1163
	60			5943	1273	3400	1270
60	55	6070	5873	5432	1169	3100	1163
	60			5943	1273	3400	1270

間口呼称	奥行呼称	高さ呼称	H	H1	H2	H3	H4
48	55	23	2300	2528	2403	2709	2573
	60			2524	2413	2723	2583
55	55	23	2300	2528	2403	2709	2573
	60			2524	2413	2723	2583
60	55	23	2300	2528	2403	2709	2573
	60			2524	2413	2723	2583

・H=2500 (H<3000)<H<3500>の場合、H1、H2、H3、H4に200 (700)<1200>足した寸法にしてください。

■主要部材材質一覧

主要部材	材質	表面処理
①柱	アルミニウム合金 押出形	霧極酸化塗装複合被膜
②梁	アルミニウム合金 押出形	霧極酸化塗装複合被膜
③鼻隠し(側面)	アルミニウム合金 押出形	霧極酸化塗装複合被膜
④鼻隠し(水上側)	アルミニウム合金 押出形	霧極酸化塗装複合被膜
⑤鼻隠し(水下側)	アルミニウム合金 押出形	霧極酸化塗装複合被膜

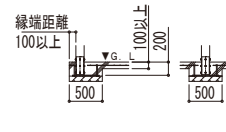
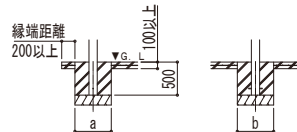
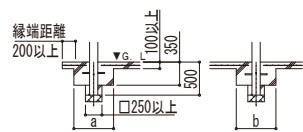
- D: 間口
- D1: 柱芯々(間口方向)
- L: 奥行
- L1: 柱芯~屋根端部(水下側)
- L2: 柱芯々(奥行方向)
- L3: 柱芯~屋根端部(水上側)
- H: 高さ (G.L~梁下(水下側))
- H1: G.L~屋根上端(水下側)
- H2: G.L~梁上(水上側)
- H3: G.L~屋根上端(水上側)
- H4: 軒高 (G.L~梁上(水上側))
- a: 基礎 (間口方向)
- b: 基礎 (奥行方向)

■基礎断面図

●土間コンクリート同時施工基礎の場合

●土間コンクリート考慮基礎の場合

●イージープレートの場合



変更記号	設計管理	工事名	照査	担当	作図	尺度	御承認印
		殿					
	施工	殿					

図内内容	カーポート ジーポートPro 900タイプ	図番	
	2台用 単体 柱4本仕様 納まり図	通し図番	

年	月	日
---	---	---