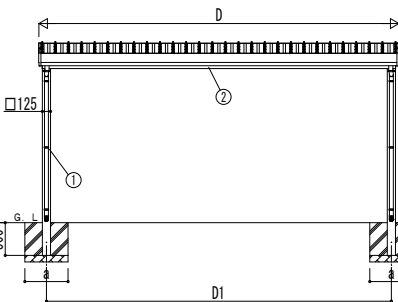
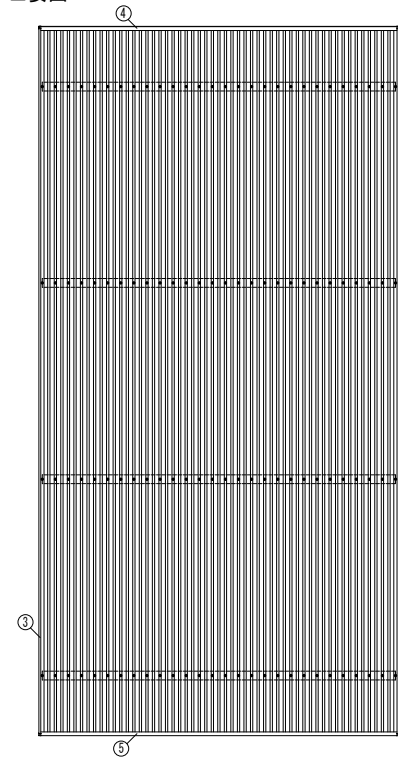
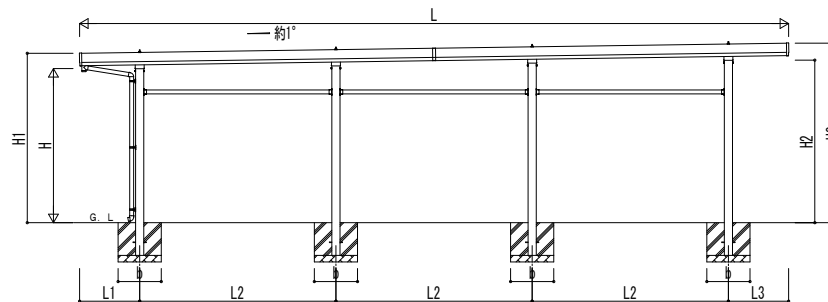
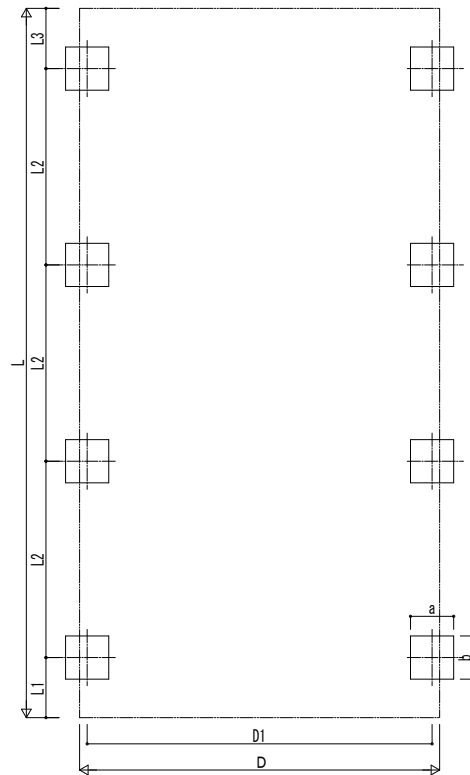


■姿図



独立基礎の場合

■基礎配置図



■基礎寸法表

間口呼称	奥行呼称	独立基礎			土間コンクリート考慮基礎			土間コンクリート同時施工基礎		
		地耐力 [kN/m <sup>2</sup> ]			地耐力 [kN/m <sup>2</sup> ]			地耐力 [kN/m <sup>2</sup> ]		
		30	50	100	30	50	100	30	50	100
48	a・b	850	750	500	500	500	500	600	560	540
	55	880	780	530	530	530	530	630	590	570
	60	900	800					650	610	580
55	55	930	830	560	560	560	560	680	640	620
	60	940	850					690	650	630
	60	970	880	590	590	590	590	730	690	670

・奥行呼称55+55は55、55+60および60+60は60の基礎寸法となります。  
 ・H3500の場合、独立基礎は150、土間コンクリート考慮基礎は50、土間コンクリート同時施工基礎は100足した寸法にしてください。

■間口-奥行-高さ寸法表

間口呼称	奥行呼称	D	D1	L	L1	L2	L3
48	55+55	4904	4673	10839	919	3000	920
	55+60			11349	1023	3100	1026
	60+60			11859	1128	3200	1131
55	55+55	5504	5273	10839	919	3000	920
	55+60			11349	1023	3100	1026
	60+60			11859	1128	3200	1131
60	55+55	6104	5873	10839	919	3000	920
	55+60			11349	1023	3100	1026
	60+60			11859	1128	3200	1131

間口呼称	奥行呼称	高さ呼称	H	H1	H2	H3
48	55+55	24	2355	2588	2484	2743
	55+60			2587	2488	2749
	60+60			2585	2492	2755
55	55+55	24	2355	2588	2484	2743
	55+60			2587	2488	2749
	60+60			2585	2492	2755
60	55+55	24	2355	2588	2484	2743
	55+60			2587	2488	2749
	60+60			2585	2492	2755

・H=2500 (H=3000)×(H=3500)の場合、H1、H2、H3に145 (645)×1145足した寸法にしてください。

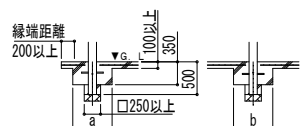
■主要部材材質一覧

主要部材	材質	表面処理
①柱	アルミニウム合金 押出形	霧極酸化塗装複合被膜
②梁	アルミニウム合金 押出形	霧極酸化塗装複合被膜
③鼻隠し(側面)	アルミニウム合金 押出形	霧極酸化塗装複合被膜
④鼻隠し(水上側)	アルミニウム合金 押出形	霧極酸化塗装複合被膜
⑤鼻隠し(水下側)	アルミニウム合金 押出形	霧極酸化塗装複合被膜

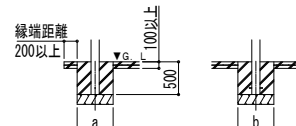
- D: 間口
- D1: 柱芯々(間口方向)
- L: 奥行
- L1: 柱芯々~屋根端部(水下側)
- L2: 柱芯々(奥行方向)
- L3: 柱芯々~屋根端部(水上側)
- H: 高さ (G.L~梁下(水下側))
- H1: G.L~屋根上端(水下側)
- H2: G.L~梁下(水上側)
- H3: G.L~屋根上端(水上側)
- a: 基礎 (間口方向)
- b: 基礎 (奥行方向)

■基礎断面図

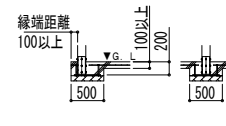
●土間コンクリート同時施工基礎の場合



●土間コンクリート考慮基礎の場合



●イーザープレートの場合



変更記事

設計監理

施工

工事名

照査 担当 作図 尺度 御承認印

図面内容

カーポート ジョイントPro 900タイプ  
4台用 奥行連結 柱3本仕様 納まり図

図番

通し図番

年 月 日

