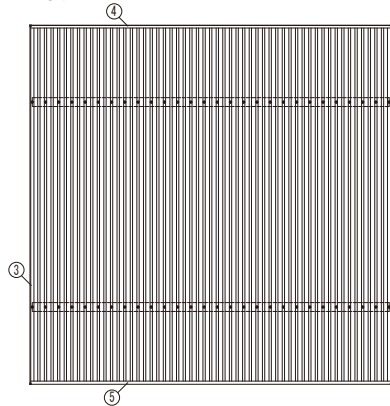
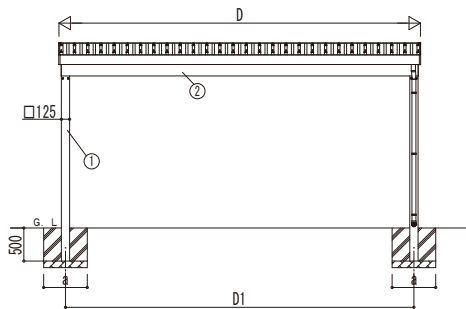
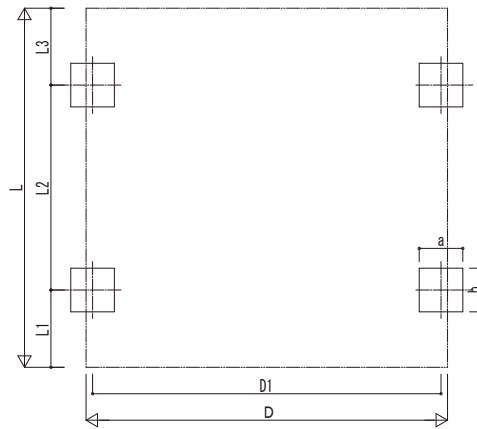


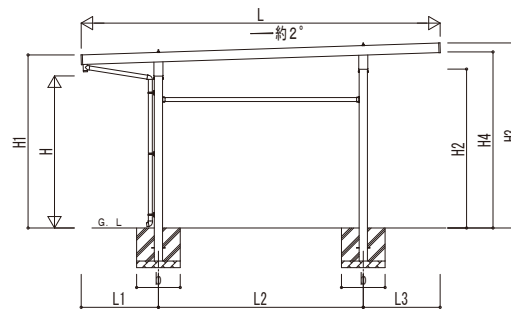
■姿図



■基礎配置図



独立基礎の場合

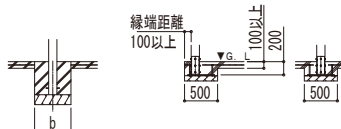
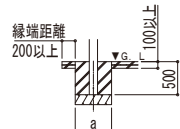
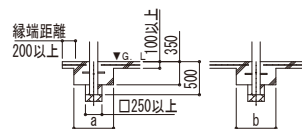


■基礎断面図

●土間コンクリート同時施工基礎の場合

●土間コンクリート考慮基礎の場合

●イーザプレートの場合



■基礎寸法表

間口呼称	奥行呼称	独立基礎			土間コンクリート考慮基礎			土間コンクリート同時施工基礎		
		地耐力 [kN/m <sup>2</sup> ]			地耐力 [kN/m <sup>2</sup> ]			地耐力 [kN/m <sup>2</sup> ]		
		30	50	100	30	50	100	30	50	100
48	55	a・b	a・b	a・b	a・b	a・b	a・b	a・b	a・b	a・b
	60	890	790	500	500	500	500	600	560	530
55	55	940	840	540	530	530	530	630	590	570
	60	960	870	560	560	560	560	650	610	580
60	55	980	890	590	560	560	560	680	640	620
	60	1010	920	610	590	590	590	690	650	630

・H3500の場合、独立基礎は150、土間コンクリート考慮基礎は50、土間コンクリート同時施工基礎は100足した寸法にしてください。

■土間同時施工基礎アンカー本数表

間口呼称	奥行呼称	アンカー本数
48	55	2
	60	
55	55	4
	60	
60	55	4
	60	

・柱1本あたり

■間口-奥行-高さ寸法表

間口呼称	奥行呼称	D	D1	L	L1	L2	L3
48	55	4870	4673	5432	1169	3100	1163
	60			5943	1273	3400	1270
55	55	5470	5273	5432	1169	3100	1163
	60			5943	1273	3400	1270
60	55	6070	5873	5432	1169	3100	1163
	60			5943	1273	3400	1270

間口呼称	奥行呼称	高さ呼称	H	H1	H2	H3	H4
48	55	23	2300	2618	2403	2799	2663
	60			2614	2413	2813	2673
55	55	23	2300	2618	2403	2799	2663
	60			2614	2413	2813	2673
60	55	23	2300	2618	2403	2799	2663
	60			2614	2413	2813	2673

・H=2500 (H=3000) <H=3500>の場合、H1、H2、H3、H4に200 (700) <1200>足した寸法にしてください。

■主要部材材質一覧

主要部材	材質	表面処理
①柱	アルミニウム合金 押出形	陽極酸化塗装複合被膜
②梁	アルミニウム合金 押出形	陽極酸化塗装複合被膜
③鼻隠し(側面)	アルミニウム合金 押出形	陽極酸化塗装複合被膜
④鼻隠し(水上側)	アルミニウム合金 押出形	陽極酸化塗装複合被膜
⑤鼻隠し(水下側)	アルミニウム合金 押出形	陽極酸化塗装複合被膜

- D: 間口
- D1: 柱芯々(間口方向)
- L: 奥行
- L1: 柱芯~屋根根部(水下側)
- L2: 柱芯々(奥行方向)
- L3: 柱芯~屋根根部(水上側)
- H: 高さ (G.L~梁下(水下側))
- H1: G.L~屋根上端(水下側)
- H2: G.L~梁上(水上側)
- H3: G.L~屋根上端(水上側)
- H4: 軒高 (G.L~梁上(水上側))
- a: 基礎(間口方向)
- b: 基礎(奥行方向)

変更記事	設計管理


工事名	工事

照査	担当	作図	尺度	御承認印

