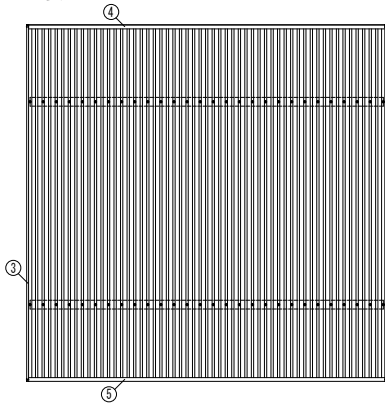
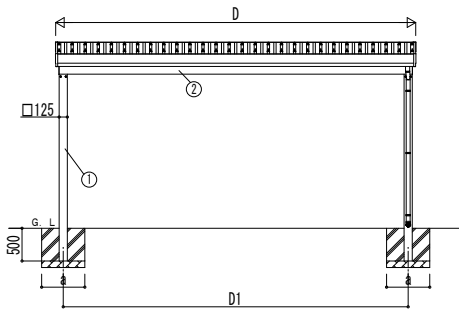
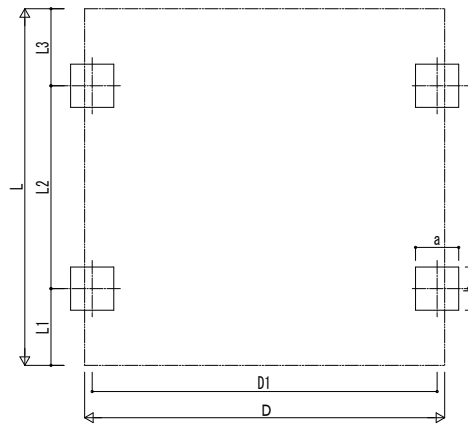


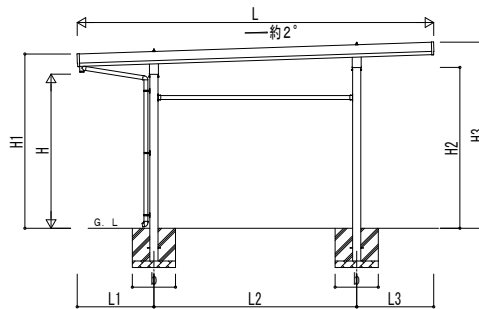
■ 姿図



■ 基礎配置図



独立基礎の場合

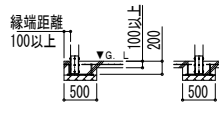
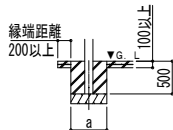
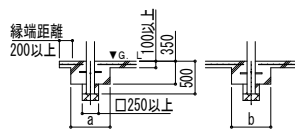


■ 基礎断面図

● 土間コンクリート同時施工基礎の場合

● 土間コンクリート考慮基礎の場合

● イージープレートの場合



■ 基礎寸法表

間口呼称	奥行呼称	独立基礎			土間コンクリート考慮基礎			土間コンクリート同時施工基礎		
		地耐力 [kN/m <sup>2</sup> ]			地耐力 [kN/m <sup>2</sup> ]			地耐力 [kN/m <sup>2</sup> ]		
		30	50	100	30	50	100	30	50	100
48	55	890	790	500	500	500	500	500	500	500
	60	910	820	530	530	530	630	590	570	
55	55	940	840	540	560	560	650	610	580	
	60	960	870	560	560	560	680	640	620	
60	55	980	890	590	590	590	690	650	630	
	60	1010	920	610	590	590	730	690	670	

・H3500の場合、独立基礎は150、土間コンクリート考慮基礎は50、土間コンクリート同時施工基礎は100足した寸法にしてください。

■ 間口-奥行-高さ寸法表

間口呼称	奥行呼称	D	D1	L	L1	L2	L3
48	55	4904	4673	5450	1173	3100	1177
	60			5960	1277	3400	1283
55	55	5504	5273	5450	1173	3100	1177
	60			5960	1277	3400	1283
60	55	6104	5873	5450	1173	3100	1177
	60			5960	1277	3400	1283

間口呼称	奥行呼称	高さ呼称	H	H1	H2	H3
48	55	24	2355	2663	2458	2844
	60			2659	2468	2858
55	55	24	2355	2663	2458	2844
	60			2659	2468	2858
60	55	24	2355	2663	2458	2844
	60			2659	2468	2858

・H=2500 (H=3000) (H=3500)の場合、H1、H2、H3に145 (645) < 1145) 足した寸法にしてください。

■ 主要部材材質一覧

主要部材	材質	表面処理
①柱	アルミニウム合金	押出形 霧極酸化塗装複合被膜
②梁	アルミニウム合金	押出形 霧極酸化塗装複合被膜
③鼻隠し(側面)	アルミニウム合金	押出形 霧極酸化塗装複合被膜
④鼻隠し(水上側)	アルミニウム合金	押出形 霧極酸化塗装複合被膜
⑤鼻隠し(水下側)	アルミニウム合金	押出形 霧極酸化塗装複合被膜

- D: 間口
- D1: 柱芯々(間口方向)
- L: 奥行
- L1: 柱芯~屋根端部(水下側)
- L2: 柱芯々(奥行方向)
- L3: 柱芯~屋根端部(水上側)
- H: 高さ (G.L~梁下(水下側))
- H1: G.L~屋根上端(水下側)
- H2: G.L~梁下(水上側)
- H3: G.L~屋根上端(水上側)
- a: 基礎(間口方向)
- b: 基礎(奥行方向)

変更記事

---



---



---

設計監理

施工

工事名

カーポート ジーポートPro 1500タイプ

2台用 単体 柱4本仕様 納まり図

照査

担当

作図

尺度

御承認印

年 月 日

図番

通し図番

