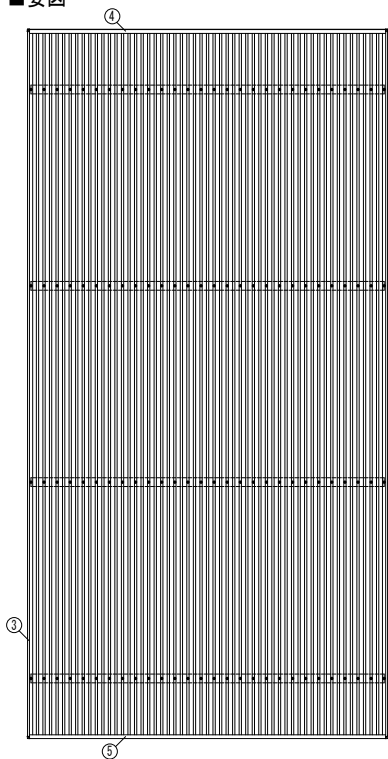
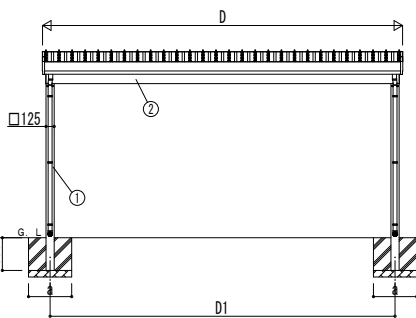
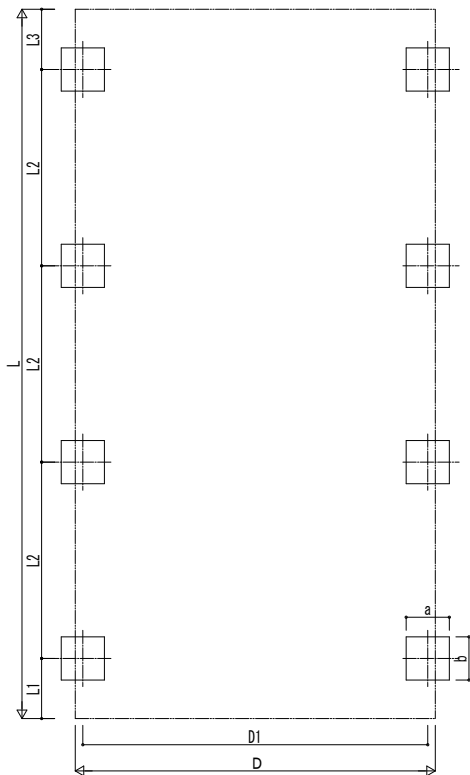


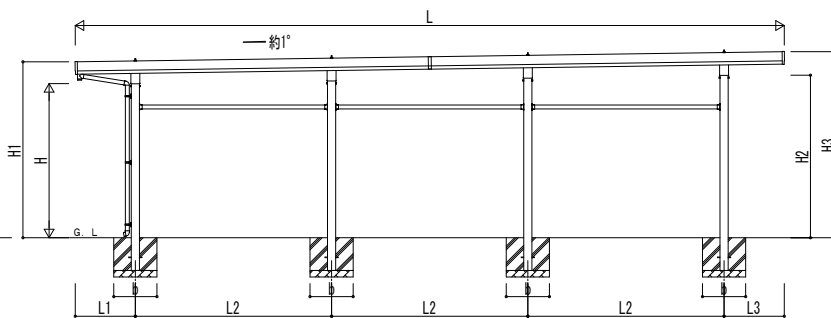
■ 姿図



■ 基礎配置図



独立基礎の場合

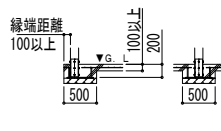
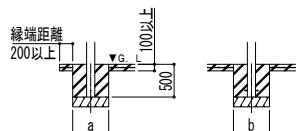
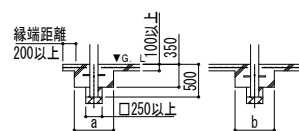


■ 基礎断面図

● 土間コンクリート同時施工基礎の場合

● 土間コンクリート考慮基礎の場合

● イーザープレートの場合



■ 基礎寸法表

間口呼称 奥行呼称	独立基礎			土間コンクリート考慮基礎			土間コンクリート同時施工基礎		
	地耐力 [kN/m ²]			地耐力 [kN/m ²]			地耐力 [kN/m ²]		
	30	50	100	30	50	100	30	50	100
48	a・b	a・b	a・b	a・b	a・b	a・b	a・b	a・b	a・b
	55	890	790	500	500	500	600	560	530
	60	910	820	530	530	530	630	590	570
55	55	940	840	540	560	560	650	610	580
	60	960	870	560	590	590	680	640	620
	55	980	890	590	590	590	690	650	630
60	60	1010	920	610	590	590	730	690	670

・ 奥行呼称55・55は55、55+60および60+60は60の基礎寸法となります。
 ・ H3500の場合、独立基礎は150、土間コンクリート考慮基礎は50、土間コンクリート同時施工基礎は100足した寸法にしてください。

■ 間口-奥行-高さ寸法表

間口呼称 奥行呼称	D	D1	L	L1	L2	L3
48	55+55		10839	919	3000	920
	55+60	4904	4673	11349	1023	3100
	60+60			11859	1128	3200
55	55+55		10839	919	3000	920
	55+60	5504	5273	11349	1023	3100
	60+60			11859	1128	3200
60	55+55		10839	919	3000	920
	55+60	6104	5873	11349	1023	3100
	60+60			11859	1128	3200

間口呼称 奥行呼称 高さ呼称	H	H1	H2	H3	
48	55+55		2688	2484	2843
	55+60		2687	2488	2849
	60+60		2685	2492	2855
55	55+55	24	2355	2688	2484
	55+60			2687	2488
	60+60			2685	2492
60	55+55			2688	2484
	55+60			2687	2488
	60+60			2685	2492

・ H=2500 (H=3000) <H=3500>の場合、H1、H2、H3に145 (645) <1145>足した寸法にしてください。

■ 主要部材材質一覧

主要部材	材質	表面処理
①柱	アルミニウム合金 押出形	氟極酸化塗装複合被膜
②梁	アルミニウム合金 押出形	氟極酸化塗装複合被膜
③鼻隠し(側面)	アルミニウム合金 押出形	氟極酸化塗装複合被膜
④鼻隠し(水上側)	アルミニウム合金 押出形	氟極酸化塗装複合被膜
⑤鼻隠し(水下側)	アルミニウム合金 押出形	氟極酸化塗装複合被膜

- D: 間口
- D1: 柱芯々(間口方向)
- L: 奥行
- L1: 柱芯～屋根端部(水下側)
- L2: 柱芯～奥行方向
- L3: 柱芯～屋根端部(水上側)
- H: 高さ (G.L～梁下(水下側))
- H1: G.L～屋根上端(水下側)
- H2: G.L～梁下(水上側)
- H3: G.L～屋根上端(水上側)
- a: 基礎(間口方向)
- b: 基礎(奥行方向)

変更記事

設計監理

施工

工事名

照査 担当 作図 尺度 御承認印

図面内容

カーポート ジーポートPro 1500タイプ

4台用 奥行連結 柱8本仕様 納まり図

図番

通し図番

年 月 日

