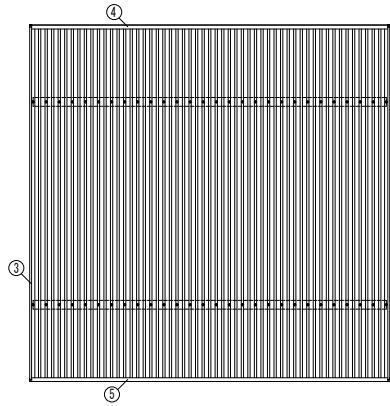
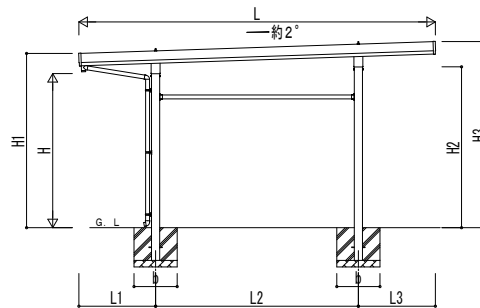
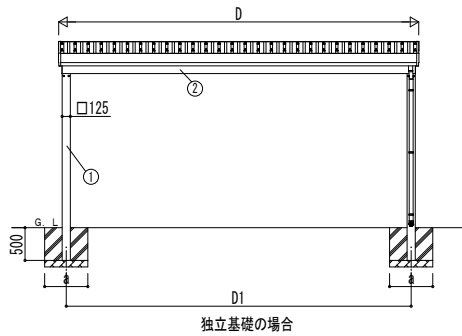
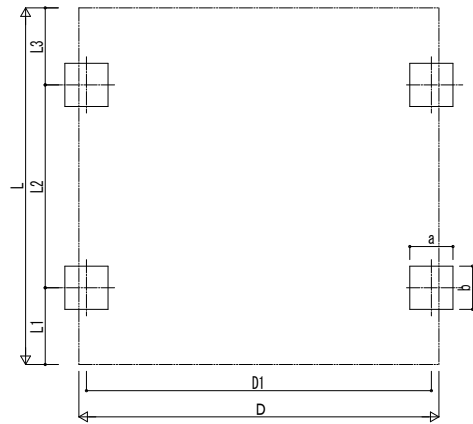


■ 姿図



■ 基礎配置図

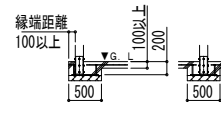
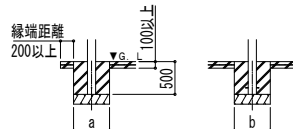
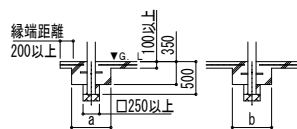


■ 基礎断面図

● 土間コンクリート同時施工基礎の場合

● 土間コンクリート考慮基礎の場合

● イージープレートの場合



■ 基礎寸法表

間口呼称	奥行呼称	独立基礎			土間コンクリート考慮基礎			土間コンクリート同時施工基礎		
		地耐力 [kN/m <sup>2</sup> ]			地耐力 [kN/m <sup>2</sup> ]			地耐力 [kN/m <sup>2</sup> ]		
		30	50	100	30	50	100	30	50	100
48	55	a・b	a・b	a・b	a・b	a・b	a・b	a・b	a・b	a・b
		940	780	490	940	650	490	880	640	510
		990	800	510	990	680	510	920	660	550
55	60	a・b	a・b	a・b	a・b	a・b	a・b	a・b	a・b	a・b
		1000	830	540	1000	690	520	930	670	560
		1040	870	580	1040	720	540	970	700	600
60	60	a・b	a・b	a・b	a・b	a・b	a・b	a・b	a・b	a・b
		1050	890	610	1050	730	550	980	710	600
		1100	920	630	1100	760	570	1030	740	640

・ H3500の場合、独立基礎は150、土間コンクリート考慮基礎は50、土間コンクリート同時施工基礎は100足した寸法にしてください。  
 ・ 耐風性能54[m/s]の場合、独立基礎は250、土間コンクリート考慮基礎は150、土間コンクリート同時施工基礎は200足した寸法にしてください。

■ 間口-奥行-高さ寸法表

間口呼称	奥行呼称	D	D1	L	L1	L2	L3
48	55	4904	4673	5450	1173	3100	1177
	60	5904	5673	5960	1277	3400	1283
55	55	5504	5273	5450	1173	3100	1177
	60	6504	6273	5960	1277	3400	1283
60	55	6104	5873	5450	1173	3100	1177
	60	7104	6873	5960	1277	3400	1283

間口呼称	奥行呼称	高さ呼称	H	H1	H2	H3
48	55	24	2355	2663	2458	2844
	60			2659	2468	2858
55	2663			2458	2844	
60	2689			2468	2888	
55	2693			2458	2874	
60	2689			2468	2888	

・ H=2500 (H=3000) < H<3500 の場合、H1、H2、H3に145 (645) < 145 足した寸法にしてください。

■ 主要部材材質一覧

主要部材	材質	表面処理
① 柱	アルミニウム合金	押出形 有機極酸化塗装複合被膜
② 梁	アルミニウム合金	押出形 有機極酸化塗装複合被膜
③ 鼻隠し(側面)	アルミニウム合金	押出形 有機極酸化塗装複合被膜
④ 鼻隠し(水上側)	アルミニウム合金	押出形 有機極酸化塗装複合被膜
⑤ 鼻隠し(水下側)	アルミニウム合金	押出形 有機極酸化塗装複合被膜

D: 間口  
 D1: 柱芯々(間口方向)  
 L: 奥行  
 L1: 柱芯~屋根端部(水下側)  
 L2: 柱芯々(奥行方向)  
 L3: 柱芯~屋根端部(水上側)  
 H: 高さ (G.L~梁下(水下側))  
 H1: G.L~屋根上端(水下側)  
 H2: G.L~梁上(水上側)  
 H3: G.L~屋根上端(水上側)  
 a: 基礎(間口方向)  
 b: 基礎(奥行方向)

変更記事	設計監理	工事名	照査	担当	作図	尺度	御承認印	図番
	施工	カーポート ジーポートPro 3000タイプ 2台用 単体 柱4本仕様 納まり図						通し図番
								年月日

